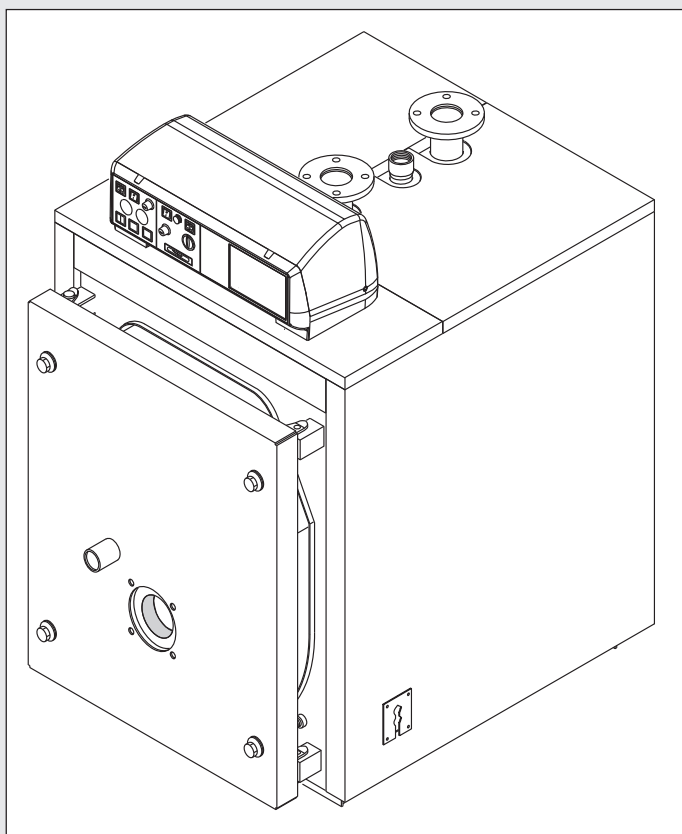


Unical[®]

TRIOPREX N



**ISTRUZIONI
PER L'INSTALLATORE
E IL MANUTENTORE**

INDICE

1 INFORMAZIONI GENERALI	3
1.1 Simbologia utilizzata nel manuale	3
1.2 Uso conforme dell'apparecchio	3
1.3 Trattamento dell'acqua	3
1.4 Informazioni da fornire all'utente o al responsabile dell'impianto	3
1.5 Avvertenze per la sicurezza	4
1.6 Targhetta dei dati tecnici	5
1.7 Avvertenze generali	6
2 CARATTERISTICHE TECNICHE E DIMENSIONI	7
2.1 Caratteristiche tecniche	7
2.2 Componenti principali	7
2.3 Turbolatori fumo	8
2.4 Dimensioni	9
2.5 Dati di funzionamento secondo UNI 10348	14
3 ISTRUZIONI PER L'INSTALLATORE	16
3.1 Avvertenze generali	16
3.2 Norme per l'installazione	17
3.3 Movimentazione	18
3.4 Posizionamento in centrale termica	18
3.5 Bruciatore	18
3.5.1 Scelta del bruciatore	18
3.5.2 Installazione del bruciatore	19
3.6 Collegamento spia controllo fiamma al bruciatore	19
3.7 Porta focolare: regolazione, apertura, chiusura	20
3.7.1 Caldaie TX N 65÷TX N 85	20
3.7.2 Caldaie TX N 110÷TX N 380	20
3.7.3 Caldaie TX N 840÷TX N 1900	21
3.7.4 Caldaie TX N 500÷TX N 730	21
3.7.5 Nota importante	21
3.8 Allacciamenti condotto scarico fumi	22
3.9 Allacciamento caldaia all'impianto	22
3.9.1 Pompa di ricircolo	23
3.10 Riempimento dell'impianto	23
3.11 Allacciamento gas	24
3.12 Imballo	25
3.13 Montaggio del mantello	26
3.14 Allacciamenti elettrici	35
3.15 Pannello strumenti	36
3.16 Collegamento idraulico ed elettrico impianto	37
3.17 Pannello strumenti opzionale	39
3.18 Schema di collegamento sonde su termoregolatore	40
3.19 Programmazione del termoregolatore	40
3.20 Collegamento idraulico ed elettrico impianto con pannello strumenti opzionale	43
3.21 Prima accensione	45
3.22 Regolazione del bruciatore	46
3.23 Estrazione turbolatori fumo	46
4 ISPEZIONE E MANUTENZIONE	47
Istruzioni per l'ispezione e per la manutenzione	47
Manutenzione del corpo	48
Manutenzione del bruciatore	48
Controllo dell'elettrodo di accensione	48
Componenti da verificare durante la verifica annuale	48

Attenzione il presente manuale contiene istruzioni ad uso esclusivo dell'installatore e/o del manutentore professionalmente qualificato, in conformità alle leggi vigenti.

L'utente **NON** è abilitato a intervenire sulla caldaia.

Nel caso di danni a persone, animali o cose derivanti dalla mancata osservanza delle istruzioni contenute nei manuali forniti a corredo con la caldaia, il costruttore non può essere considerato responsabile

1 INFORMAZIONI GENERALI

1.1 - SIMBOLOGIA UTILIZZATA NEL MANUALE

Nella lettura di questo manuale, particolare attenzione deve essere posta alle parti contrassegnate dai simboli rappresentati:



PERICOLO !
Grave pericolo per l'incolumità e la vita



ATTENZIONE !
Possibile situazione pericolosa per il prodotto e l'ambiente



NOTA !
Suggerimenti per l'utenza

1.2 - USO CONFORME DELL'APPARECCHIO



L'apparecchio **TRIOPREX N** è stato costruito sulla base del livello attuale della tecnica e delle riconosciute regole tecniche di sicurezza.

Ciò nonostante, in seguito ad un utilizzo improprio, potrebbero insorgere pericoli per l'incolumità e la vita dell'utente o di altre persone ovvero danni all'apparecchio oppure ad altri oggetti.

L'apparecchio è previsto per il funzionamento di impianti di riscaldamento a circolazione d'acqua calda. Qualsiasi utilizzo diverso viene considerato quale improprio.

Per qualsiasi danno risultante da un utilizzo improprio **UNICAL** non si assume alcuna responsabilità; in tal caso il rischio è completamente a carico dell'utente.

Un utilizzo secondo gli scopi previsti prevede anche che ci si attenga scrupolosamente alle istruzioni del presente manuale.

1.3 - TRATTAMENTO DELL'ACQUA (vedi libretto specifico)



- La durezza dell'acqua di alimentazione condiziona la frequenza della pulizia dello scambiatore acqua sanitaria.
- In presenza di acqua con durezza superiore ai 15°f si consiglia l'utilizzo di dispositivi anticalcare, la cui scelta deve avvenire in base alle caratteristiche dell'acqua.
- Si consiglia la verifica e la pulizia dell'eventuale scambiatore acqua sanitaria alla fine del primo anno e successivamente ogni due; in questa occasione, verificare lo stato di usura dell'anodo.

1.4 - INFORMAZIONI DA FORNIRE AL RESPONSABILE DELL'IMPIANTO



- L'utente deve essere istruito sull'utilizzo e sul funzionamento del proprio impianto di riscaldamento, in particolare:
- Consegnare all'utente le presenti istruzioni, nonché gli altri documenti relativi all'apparecchio inseriti nella busta contenuta nell'imballo. **L'utente deve custodire tale documentazione in modo da poterla avere a disposizione per ogni ulteriore consultazione.**
- Informare l'utente sull'importanza delle bocchette di aerazione e del sistema di scarico fumi, evidenziandone l'indispensabilità e l'assoluto divieto di modifica.
- Informare l'utente riguardo al controllo della pressione dell'acqua dell'impianto nonché sulle operazioni per il ripristino della stessa.
- Informare l'utente riguardo la regolazione corretta di temperature, centraline/termostati e radiatori per risparmiare energia.
- Ricordare che è obbligatorio effettuare una manutenzione regolare dell'impianto almeno una volta all'anno e un'analisi di combustione nei tempi previsti dalla norma in vigore.
- Se l'apparecchio dovesse essere venduto o trasferito ad un altro proprietario o se si dovesse traslocare e lasciare l'apparecchio, assicurarsi sempre che il libretto accompagni l'apparecchio in modo che possa essere consultato dal nuovo proprietario e/o dall'installatore.

1.5 - AVVERTENZE PER LA SICUREZZA



ATTENZIONE!

L'installazione, la regolazione e la manutenzione dell'apparecchio devono essere eseguite da personale professionalmente qualificato, in conformità alle norme e disposizioni vigenti, poiché un'errata installazione può causare danni a persone, animali e cose, nei confronti dei quali il costruttore non può essere considerato responsabile.



PERICOLO !

Non tentare MAI di eseguire lavori di manutenzione o riparazioni della caldaia di propria iniziativa. Qualsiasi intervento deve essere eseguito da personale professionalmente qualificato. Si raccomanda la stipula di un contratto di manutenzione.

Una manutenzione carente o irregolare può compromettere la sicurezza operativa dell'apparecchio e provocare danni a persone, animali e cose per i quali il costruttore non può essere considerato responsabile.



Modifiche alle parti collegate all'apparecchio

Non effettuare modifiche ai seguenti elementi:

- alla caldaia
- alle linee di gas, aria, acqua e corrente elettrica
- al condotto fumi alle valvole di sicurezza e alla tubazione di scarico per l'acqua di riscaldamento
- agli elementi costruttivi che influiscono sulla sicurezza operativa dell'apparecchio



Attenzione !

Per stringere o allentare i raccordi a vite, utilizzare esclusivamente delle chiavi a forcina (chiavi fisse) adeguate. L'utilizzo non conforme e/o gli attrezzi non adeguati possono provocare dei danni (per es. fuoriuscite di acqua o di gas).



ATTENZIONE !

Indicazioni per apparecchi funzionanti a gas propano

Sincerarsi che prima dell'installazione dell'apparecchio il serbatoio del gas sia stato disaerato.

Per una disaerazione a regola d'arte del serbatoio rivolgersi al fornitore del gas liquido e comunque a personale abilitato ai sensi di legge.

Se il serbatoio non è stato disaerato a regola d'arte possono insorgere problemi di accensione.

In tal caso rivolgersi al fornitore del serbatoio del gas liquido.



Odore di gas

Qualora venisse avvertito odore di gas attenersi alle seguenti indicazioni di sicurezza:

- non azionare interruttori elettrici
- non fumare
- non far uso del telefono
- chiudere il rubinetto d'intercettazione del gas
- aerare l'ambiente dove è avvenuta la fuga di gas
- informare la società di erogazione gas oppure una ditta specializzata nell'installazione e manutenzione di impianti di riscaldamento.



Sostanze esplosive e facilmente infiammabili

Non utilizzare o depositare materiali esplosivi o facilmente infiammabili (ad es. benzina, vernici, carta) nel locale dove è installato l'apparecchio.

1.6 - TARGHETTA DEI DATI TECNICI


La targhetta dati tecnici è adesiva ed è inserita nella busta documenti; dovrà essere applicata ad un fianco del mantello, sul lato esterno, a cura dell'installatore.

Il numero di matricola della caldaia è riportato su una targhetta rivettata sulla piastra anteriore del corpo (lato anteriore inferiore destro).

Marcatura CE

La marcatura CE documenta che le caldaie soddisfano:

- I requisiti essenziali della direttiva relativa agli apparecchi a gas (direttiva 60/396/CEE)
- I requisiti essenziali della direttiva relativa alla compatibilità elettromagnetica (direttiva 89/336/CEE)
- I requisiti essenziali della direttiva rendimenti (direttiva 92/42/CEE)

Caldaia tipo			Capacità acqua caldaia	l	
N° fabbrica	*		Pressione max. esercizio	bar	
Anno costruzione			Temp. max. esercizio	°C	
Rete: 230V 50Hz	Capacità	Press. max.	Temp. max.		
W: <input type="text"/>	Bollitore: <input type="text"/> l	<input type="text"/> bar	<input type="text"/> °C		
Combustibili (solo quelli con X)	Gas	Categoria	Legna	Carbone	Gasolio Nafta
	<input type="checkbox"/>	<input type="text"/>	<input type="checkbox"/>	<input type="checkbox"/>	<input type="checkbox"/> <input type="checkbox"/>
POTENZE	min.	max.	kW		min. max.
Utile					
Focolare					
Codice P.I.N.			Sup. m ²		
Approvazione					

*** Vedere N° di fabbrica su corpo caldaia**

Unical AG S.P.A.

46033 CASTELDARIO (MN) - Via Roma
tel. 0376 57001 - fax 0376 660556
www.unical.ag info@unical-ag.com

ATTENZIONE

Laddove la caldaia funzioni con bruciatore a gas, ad aria soffiata, l'apparecchio, non appartenendo ad alcuna categoria tra quelle contemplate al II allegato al Decreto Legislativo 93 del 25/02/2000 (Attuazione della Direttiva 97/23/CE in materia di attrezzature a pressione), ed essendo inoltre contemplato dalla Direttiva 90/396/CEE (Apparecchi a gas - recepita in Italia con DPR 661 del 15 novembre 1996) a cui fa riferimento l'art. 1 comma 3 paragrafo "f.5", risulta escluso dal campo di applicazione del decreto stesso.

1.7 - AVVERTENZE GENERALI

Il libretto d'istruzioni costituisce parte integrante ed essenziale del prodotto e dovrà essere conservato dall'utente o dal responsabile dell'impianto.

Leggere attentamente le avvertenze contenute nel libretto in quanto forniscono importanti indicazioni riguardanti la sicurezza di installazione, l'uso e la manutenzione.

Conservare con cura il libretto per ogni ulteriore consultazione.

L'installazione e la manutenzione devono essere effettuate in ottemperanza alle norme vigenti secondo le istruzioni del costruttore e da personale qualificato ed abilitato ai sensi di legge.

Per personale professionalmente qualificato s'intende, quello avente specifica competenza tecnica nel settore dei componenti di impianti di riscaldamento ad uso civile, produzione di acqua calda ad uso sanitario e manutenzione. Il personale dovrà avere le abilitazioni previste dalla legge vigente.

Un'errata installazione o una cattiva manutenzione possono causare danni a persone, animali o cose, per i quali il costruttore non è responsabile.

Prima di effettuare qualsiasi operazione di pulizia o di manutenzione, disinserire l'apparecchio dalla rete di alimentazione agendo sull'interruttore dell'impianto e/o attraverso gli appositi organi di intercettazione.

Non ostruire i terminali dei condotti di aspirazione/scarico.

In caso di guasto e/o cattivo funzionamento dell'apparecchio, disattivarlo, astenendosi da qualsiasi tentativo di riparazione o di intervento diretto. Rivolgersi esclusivamente a personale abilitato ai sensi di legge.

L'eventuale riparazione dei prodotti dovrà essere effettuata solamente da personale autorizzato da Unical utilizzando esclusivamente ricambi originali. Il mancato rispetto di quanto sopra può compromettere la sicurezza dell'apparecchio.

Per garantire l'efficienza dell'apparecchio e per il suo corretto funzionamento è indispensabile far effettuare da personale abilitato la manutenzione annuale.

Allorché si decida di non utilizzare l'apparecchio, si dovranno rendere innocue quelle parti suscettibili di causare potenziali fonti di pericolo.

Se l'apparecchio dovesse essere venduto o trasferito ad un altro proprietario o se si dovesse traslocare e lasciare l'apparecchio, assicurarsi sempre che il libretto accompagni l'apparecchio in modo che possa essere consultato dal nuovo proprietario e/o dall'installatore.

Per tutti gli apparecchi con optional o kit (compresi quelli elettrici) si dovranno utilizzare solo accessori originali.

Questo apparecchio dovrà essere destinato solo all'uso per il quale è stato espressamente previsto. Ogni altro uso è da considerarsi improprio e quindi pericoloso.

CARATTERISTICHE TECNICHE E DIMENSIONI

2.1 - CARATTERISTICHE TECNICHE

Le caldaie TRIOPREX N sono costituite da un fasciame esterno (di forma ovale nei modelli da TX N 65 a TX N 840) (di forma cilindrica nei modelli da TX N 1100 a TX N 1900) all'interno del quale trovano collocazione il focolare cilindrico completamente bagnato, nel quale si completa il primo giro dei gas di combustione, e da un particolare fascio tubiero, utilizzato per il secondo ed il terzo giro.

Uno speciale collettore-distributore, posizionato in corrispondenza dei tronchetti di ritorno e di mandata impianto, ottimizza la circolazione dell'acqua e riduce il fenomeno della stratificazione, favorendo una distribuzione più omogenea delle temperature dell'acqua all'interno del corpo caldaia.

Il percorso guidato dei gas di combustione consente di sfruttare al massimo le superfici di scambio termico e di bilanciare uniformemente le sollecitazioni sui materiali.

Il fascio tubiero è stato posizionato nella parte alta e più calda della caldaia per ridurre il differenziale di temperatura tra gas di combustione e fluido primario, così da limitare la formazione di condensa, origine e causa della corrosione e conseguente rapido deterioramento delle caldaie tradizionali.

Le caldaie TRIOPREX N sono state studiate ed omologate per funzionare entro un campo di potenza, permettendone un perfetto adattamento alla potenza di progetto.

La costruzione soddisfa completamente le prescrizioni stabilite nella EN 303 parte 1^a.

I componenti della parte in pressione, quali lamiere e tubi, sono costruiti in acciaio al carbonio certificato, secondo le ta-

belle EURONORM 25 ed EURONORM 28.

I saldatori e le procedure di saldatura sono approvati dal TÜV (D) - UDT (PL) - SA (S) ed ISPEL (I).

Fino al modello TRIOPREX N 380 il focolare è vincolato alla piastra tubiera posteriore.

Per i modelli TRIOPREX N 500 ÷ TRIOPREX N 1900, il focolare è libero di dilatarsi (è supportato soltanto dalla piastra tubiera anteriore).

Le caldaie sono equipaggiate di una porta apribile a destra o a sinistra.

Il fasciame esterno è ricoperto da un materassino di lana di vetro di spessore 100 mm (80 mm per modelli TRIOPREX N 65 e 85), a sua volta protetto da un tessuto in fibra minerale.

La parte superiore del fasciame è dotata di ganci per il sollevamento della caldaia.

Nota: Le caldaie TRIOPREX N sono previste per funzionare con bruciatore ON/OFF; in alternativa possono essere equipaggiate di bruciatore bistadio o modulante, a condizione che la potenza termica minima in prima fiamma o in modulazione non scenda al di sotto del 60% del carico del focolare.

Le caldaie sono provviste di 2 attacchi da 1/2" per guaine con diametro interno da 15 mm (adatte per alloggiare 3 bulbi ciascuna).

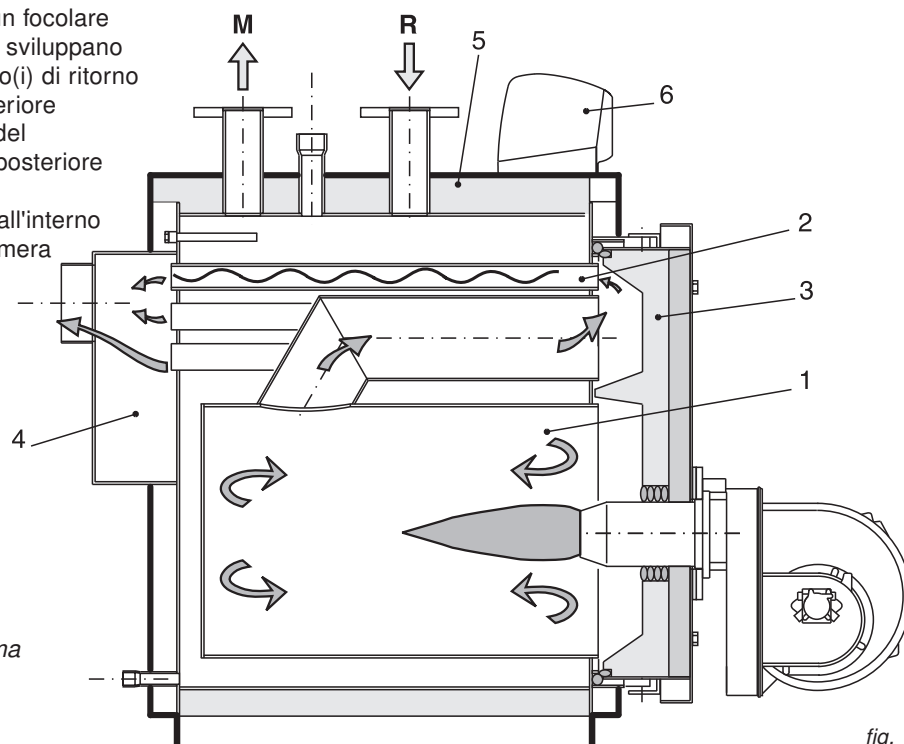
I fianchi del mantello sono muniti di fori per pressacavi per i cavi di alimentazione, delle pompe, del bruciatore e d'ogni altro dispositivo ausiliario.

2.2 - COMPONENTI PRINCIPALI

Le caldaie TRIOPREX N sono dotate di un focolare cilindrico nel quale i gas combustibili, che si sviluppano nella fiamma centrale, imboccano il(i) tubo(i) di ritorno del secondo giro e giunti nella parte anteriore sono convogliati tramite la porta nei tubi del terzo giro per giungere alla camera fumi posteriore e poi al camino.

Durante il funzionamento del bruciatore, all'interno del campo di potenza della caldaia, la camera di combustione è sempre in pressione. Per il valore di questa pressione vedere le tabelle di pagg. 9÷13, alla colonna "Perdite di carico lato fumi".

Il camino deve essere calcolato in modo tale che alla sua base non venga rilevata alcuna pressione positiva.



- 1 Focolare
- 2 Tubi fumo con deflettori fumo
- 3 Porta completa di spia controllo fiamma
- 4 Camera fumo
- 5 Isolamento corpo
- 6 Pannello strumenti

fig. 1

2.3 - TURBOLATORI FUMO

Le caldaie TRIOPREX N sono state studiate per essere utilizzate entro una fascia di potenza allo scopo di migliorare il rendimento stagionale e l'accoppiamento con ogni impianto di riscaldamento.

La potenza dovrà, quindi, essere regolata al primo avviamento, in base alla indicazione del Termotecnico Progettista e comunque all'interno del campo riportato per ciascuna caldaia a pag. 9 - 13, dal bruciatorista che determinerà la portata di combustibile.

In tutti i casi, i turbolatori andranno posizionati all'interno dei rispettivi tubi fumo, rispetto al filo anteriore, come da tabella a piè di pagina.

Utilizzando la caldaia alla potenza minima, la temperatura dei fumi non dovrà risultare inferiore a 160°C.

In caso contrario, prima di contattare il nostro Servizio Post Vendita, accertarsi che tutti i turbolatori siano presenti nei rispettivi tubi fumo.

Il primo avviamento del bruciatore dovrà essere eseguito sotto la responsabilità di un bruciatorista qualificato, autorizzato dal costruttore del bruciatore. In quell'occasione dovrà essere steso un rapporto completo di funzionamento.

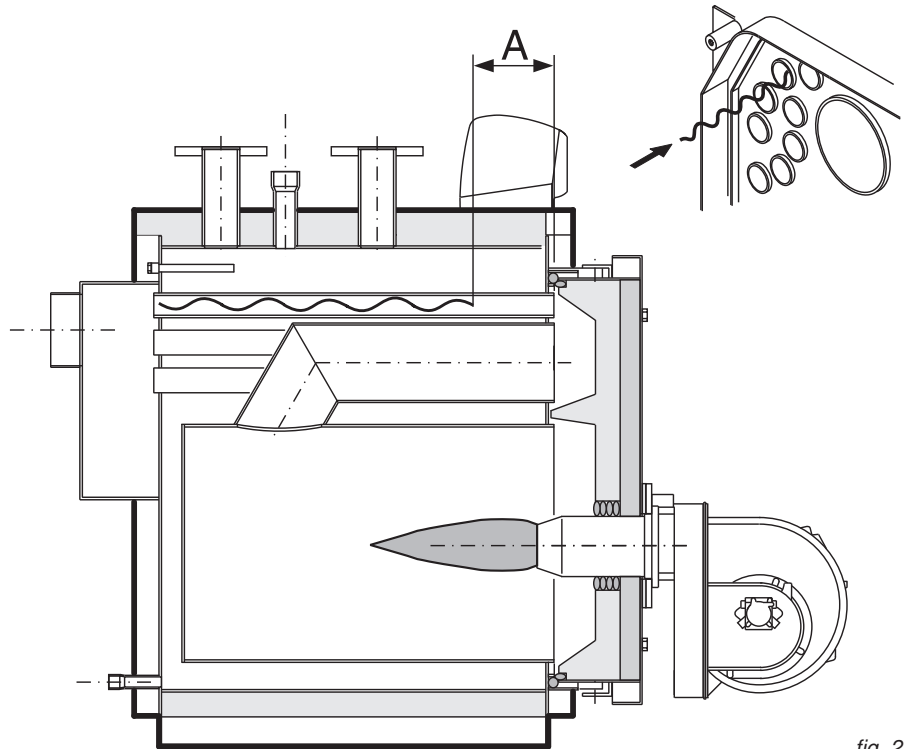


fig. 2

POSIZIONAMENTO DEI TURBOLATORI NEI TUBI CALDAIA (vedi fig. 2)

TRIOPREX N 65	A =	100
TRIOPREX N 85	A =	200
TRIOPREX N 110	A =	100
TRIOPREX N 150	A =	100
TRIOPREX N 185	A =	100
TRIOPREX N 225	A =	200
TRIOPREX N 300	A =	400
TRIOPREX N 380	A =	400
TRIOPREX N 500	A =	200
TRIOPREX N 630	A =	200
TRIOPREX N 730	A =	200
TRIOPREX N 840	A =	200
TRIOPREX N 1100	A =	1100
TRIOPREX N 1320	A =	1500
TRIOPREX N 1600	A =	1500
TRIOPREX N 1900	A =	1800

Caratteristiche tecniche e dimensioni

2.4 - DIMENSIONI - TRIOPREX N 65 - 85

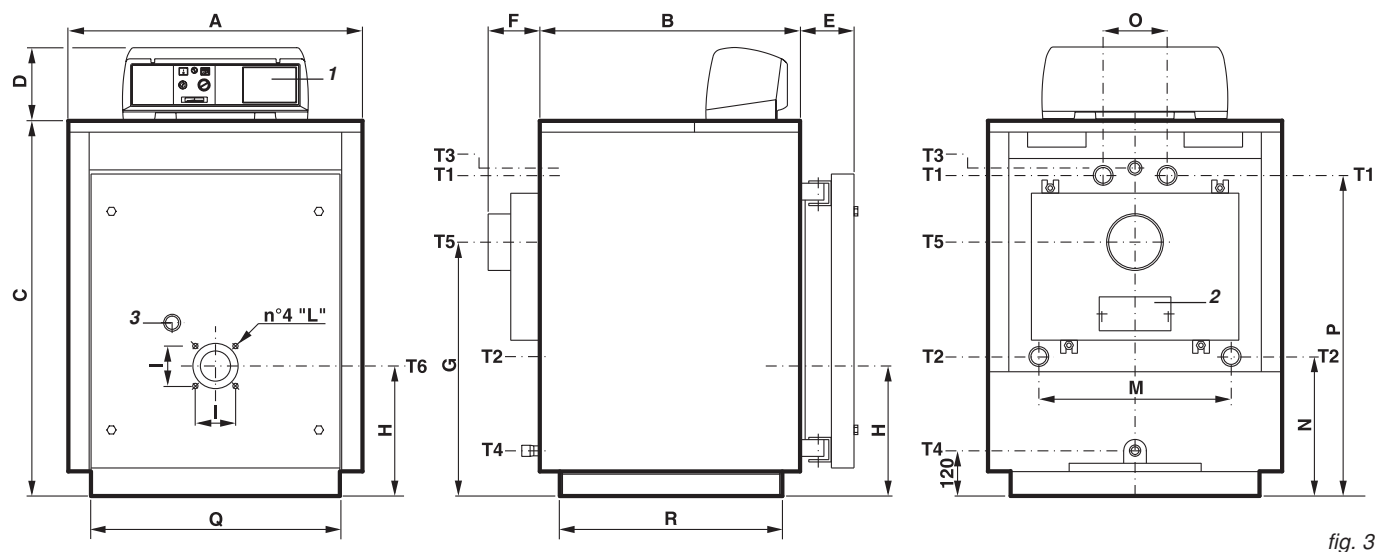


fig. 3

- 1 Quadro comandi
2 Portina di pulizia camera fumo
3 Spia controllo fiamma

- T1 Mandata riscaldamento
T2 Ritorno riscaldamento
T3 Attacco vaso espansione

- T4 Scarico caldaia
T5 Attacco camino
T6 Attacco bruciatore

TRIOPREX N	Potenza utile kW	Potenza focolare kW	Capacità caldaia l	Perdite di carico lato acqua(**) m c.a.	Perdite di carico lato fumi mm c.a.	Pressione massima esercizio caldaia bar	Peso kg	ATTACCHI						
								T1 T2 ISO 7/1	T3 ISO 7/1	T4 ISO 7/1	T5 Øi mm	T6 Ø mm		
Modello														
TX N 65	55÷65	59,8÷71	131	0,04±0,06	3÷4	5	307	Rp 1½	Rp 1	Rp ¾	150	132		
TX N 85	72÷85	78,3÷93	187	0,05±0,07	4,5÷6	5	348	Rp 1½	Rp 1	Rp ¾	150	132		

TRIOPREX N	DIMENSIONI															
	A mm	B mm	C mm	D mm	E mm	F mm	G mm	H mm	I mm	L mm	M mm	N mm	O mm	P mm	Q* mm	R* mm
Modello																
TX N 65	740	690	950	190	140	145	660	345	120	M8	470	310	190	846	660	590
TX N 85	740	950	950	190	140	145	660	345	120	M8	470	310	190	846	660	850

(*) Dimensioni minime di passaggio attraverso la porta della centrale termica.

(**) Perdite di carico corrispondenti ad un salto termico di 15K.

DETTAGLIO DI FORATURA PORTA TX N 65 - 85

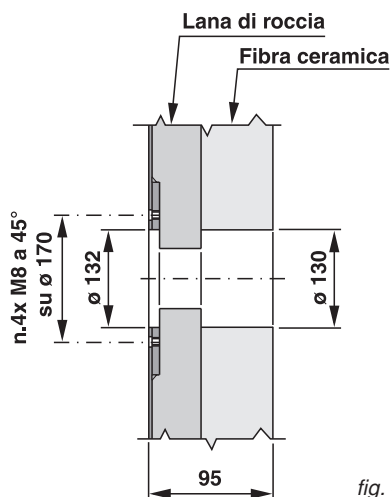
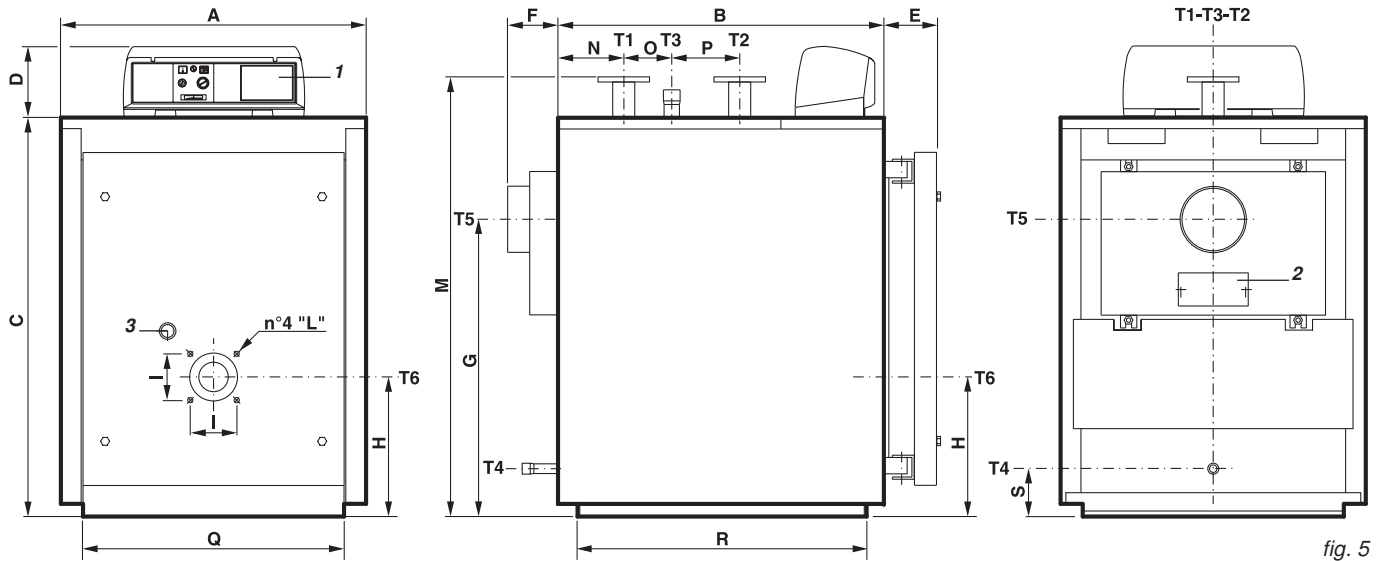


fig. 4

Caratteristiche tecniche e dimensioni

TRIOPREX N 110÷380



- 1 Quadro comandi
- 2 Portina di pulizia camera fumo
- 3 Spia controllo fiamma

- T1 Mandata riscaldamento
- T2 Ritorno riscaldamento
- T3 Attacco vaso espansione

- T4 Scarico caldaia
- T5 Attacco camino
- T6 Attacco bruciatore

fig. 5

TRIOPREX N	Potenza utile kW	Potenza focolare kW	Capacità caldaia l	Perdite di carico lato acqua(**) m c.a.	Perdite di carico lato fumi mm c.a.	Pressione massima esercizio caldaia bar	Peso kg	ATTACCHI					
								T1 T2 UNI 2278 PN16	T3 ISO 7/1	T4 ISO 7/1	T5 Øi mm	T6 Ø mm	
TX N 110	93÷110	101÷120	204	0,06±0,08	5,5÷7,5	5	426	DN 50	Rp 1/4	Rp 3/4	180	132	
TX N 150	127÷150	137,7÷163	270	0,08±0,10	12÷16	5	503	DN 50	Rp 1/4	Rp 3/4	180	132	
TX N 185	157÷185	170÷202	285	0,10±0,18	9÷12	5	564	DN 65	Rp 1/2	Rp 3/4	180	180	
TX N 225	191÷225	207÷245	322	0,17±0,20	12,5÷17,5	5	621	DN 65	Rp 1/2	Rp 3/4	180	180	
TX N 300	255÷300	276÷327	408	0,22±0,35	9÷12	5	812	DN 80	Rp 2	Rp 3/4	225	180	
TX N 380	323÷380	350÷414	475	0,32±0,53	15÷21	5	906	DN 80	Rp 2	Rp 3/4	225	180	

TRIOPREX N	DIMENSIONI															
	Modello	A mm	B mm	C mm	D mm	E mm	F mm	G mm	H mm	I mm	L mm	M* mm	N mm	O mm	P mm	Q* mm
TX N 110	820	885	1082	190	140	145	748	380	120	M 8	1210	175	130	185	710	786
TX N 150	820	1145	1082	190	140	145	748	380	120	M 8	1210	175	390	185	710	1046
TX N 185	860	1080	1182	190	140	145	828	400	--	--	1310	215	210	250	750	981
TX N 225	860	1210	1182	190	140	145	828	400	--	--	1310	215	340	250	750	1111
TX N 300	890	1275	1352	190	140	145	928	440	--	--	1485	255	285	315	780	1177
TX N 380	890	1470	1352	190	140	145	928	440	--	--	1485	255	480	315	780	1372

(*) Dimensioni minime di passaggio attraverso la porta della centrale termica.

(**) Perdite di carico corrispondenti ad un salto termico di 15K.

DETTAGLIO DI FORATURA PORTA TX N 110 - 150

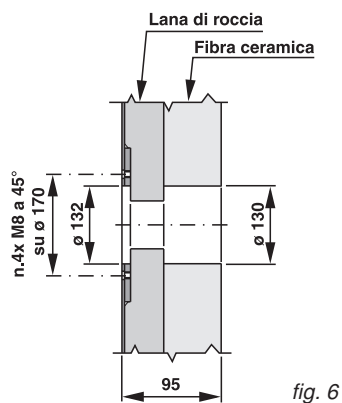


fig. 6

DETTAGLIO DI FORATURA PORTA TX N 185 - 225

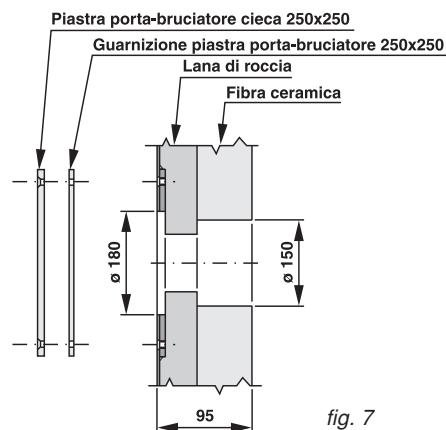


fig. 7

DETTAGLIO DI FORATURA PORTA TX N 300 - 380

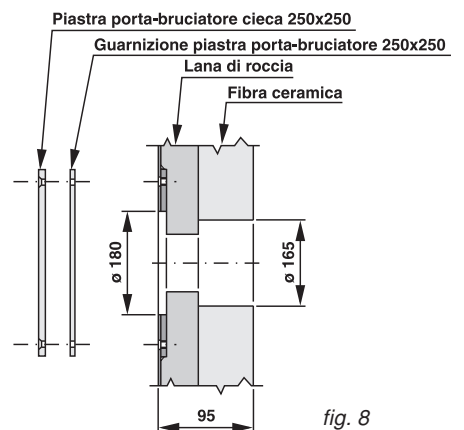


fig. 8

Caratteristiche tecniche e dimensioni

TRIOPREX N 500÷730

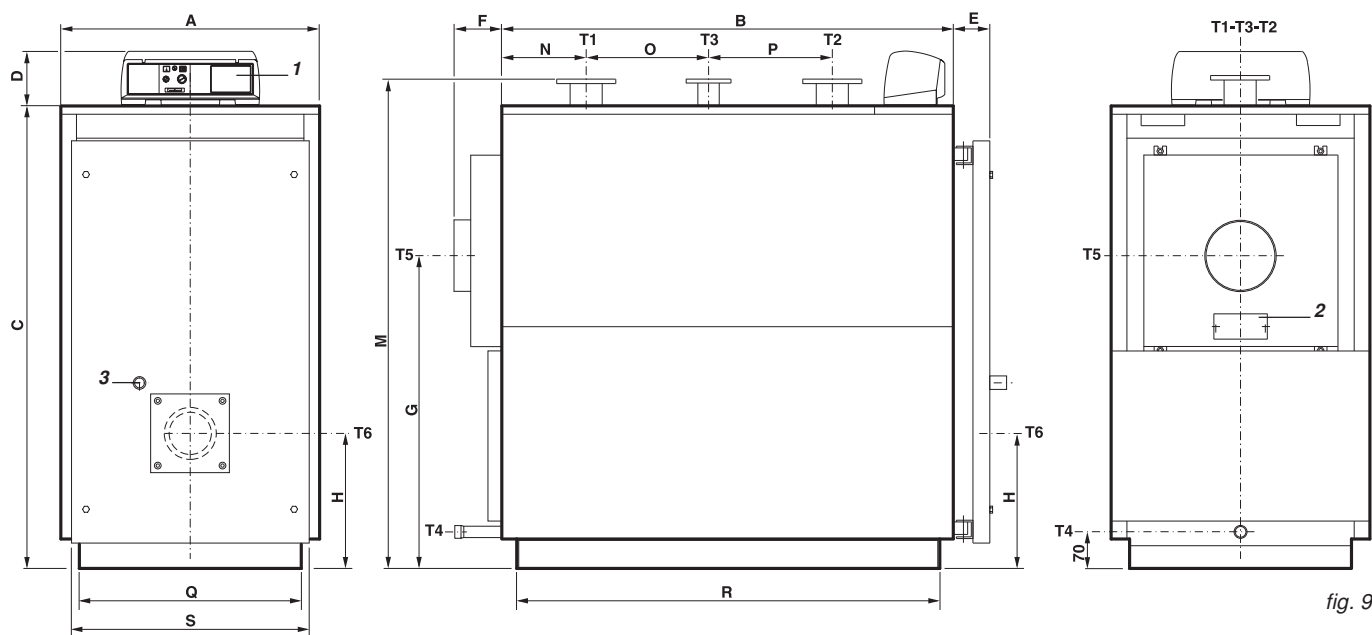


fig. 9

- 1 Quadro comandi
- 2 Portina di pulizia camera fumo
- 3 Spia controllo fiamma

- T1 Mandata riscaldamento
- T2 Ritorno riscaldamento
- T3 Attacco vaso espansione

- T4 Scarico caldaia
- T5 Attacco camino
- T6 Attacco bruciatore

TRIOPREX N	Potenza utile kW	Potenza focolare kW	Capacità caldaia l	Perdite di carico lato acqua(**) m c.a.	Perdite di carico lato fumi mm c.a.	Pressione massima esercizio caldaia bar	Peso kg	ATTACCHI				
								T1 T2 UNI 2278 PN16	T3 UNI 2278 PN16	T4 ISO 7/1	T5 Øi mm	T6 Ø mm
TX N 500	425÷500	460÷545	656	0,10÷0,15	25÷35	5	1198	DN 100	DN 65	Rp 1	250	220
TX N 630	535÷630	579÷686	737	0,16÷0,23	32÷45	5	1304	DN 100	DN 65	Rp 1	250	220
TX N 730	620÷730	671÷795	807	0,23÷0,33	35÷49	5	1431	DN 100	DN 65	Rp 1	250	220

TRIOPREX N		DIMENSIONI													
Modello	A mm	B mm	C mm	D mm	E mm	F mm	G mm	H mm	M* mm	N mm	O mm	P mm	Q* mm	R* mm	S* mm
TX N 500	920	1605	1645	190	135	195	1110	480	1735	298	435	440	790	1505	860
TX N 630	920	1800	1645	190	135	195	1110	480	1735	298	630	440	790	1790	860
TX N 730	920	1995	1645	190	135	195	1110	480	1735	298	825	440	790	1895	860

(*) Dimensioni minime di passaggio attraverso la porta della centrale termica.

(**) Perdite di carico corrispondenti ad un salto termico di 15K.

DETTAGLIO DI FORATURA PORTA TX N 500÷730

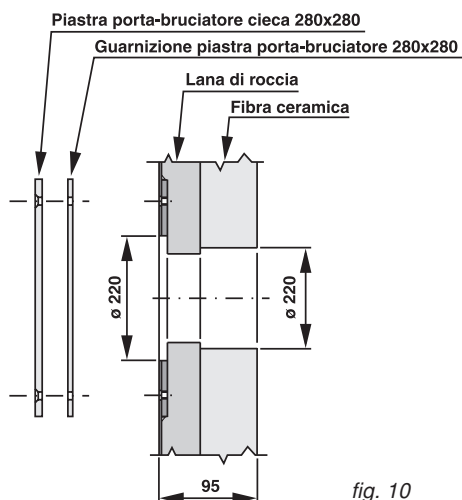


fig. 10

Caratteristiche tecniche e dimensioni

TRIOPREX N 840

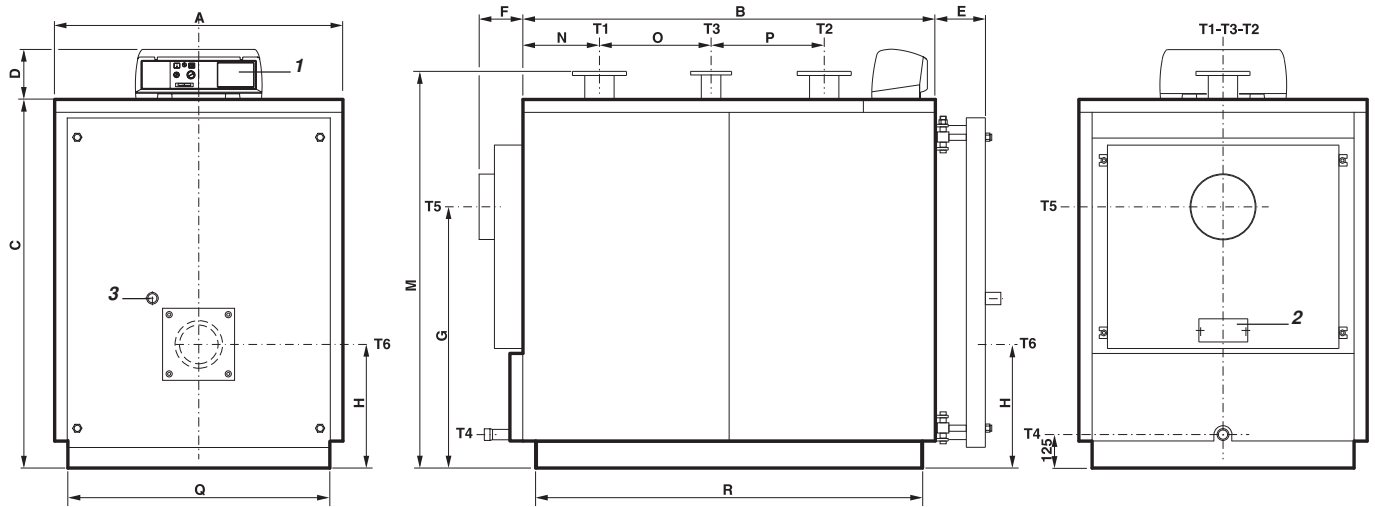


fig. 11

- 1 Quadro comandi
- 2 Portina di pulizia camera fumo
- 3 Spia controllo fiamma

- T1 Mandata riscaldamento
- T2 Ritorno riscaldamento
- T3 Attacco vaso espansione

- T4 Scarico caldaia
- T5 Attacco camino
- T6 Attacco bruciatore

TRIOPREX N	Potenza utile	Potenza focolare	Capacità caldaia	Perdite di carico lato acqua(**)	Perdite di carico lato fumi	Pressione massima esercizio caldaia	Peso	ATTACCHI				
Modello	kW	kW	l	m c.a.	mm c.a.	bar	kg	T1 T2	T3	T4	T5 Ø	T6 Ø
TX N 840	714÷840	772÷915	932	0,35÷0,52	42÷58	5	1581	UNI 2278 PN16 DN 100	UNI 2278 PN16 DN 65	ISO 7/1 Rp 1¼	250	270

TRIOPREX N	DIMENSIONI													
Modello	A	B	C	D	E	F	G	H	M*	N	O	P	Q*	R*
	mm	mm	mm	mm	mm	mm	mm	mm	mm	mm	mm	mm	mm	mm
TX N 840	1122	2115	1432	190	195	195	1025	480	1540	298	945	440	1020	2014

(*) Dimensioni minime di passaggio attraverso la porta della centrale termica.

(**) Perdite di carico corrispondenti ad un salto termico di 15K.

DETTAGLIO DI FORATURA PORTA TX N 840

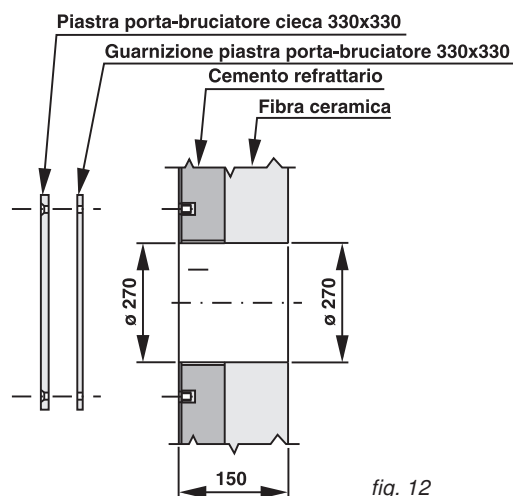
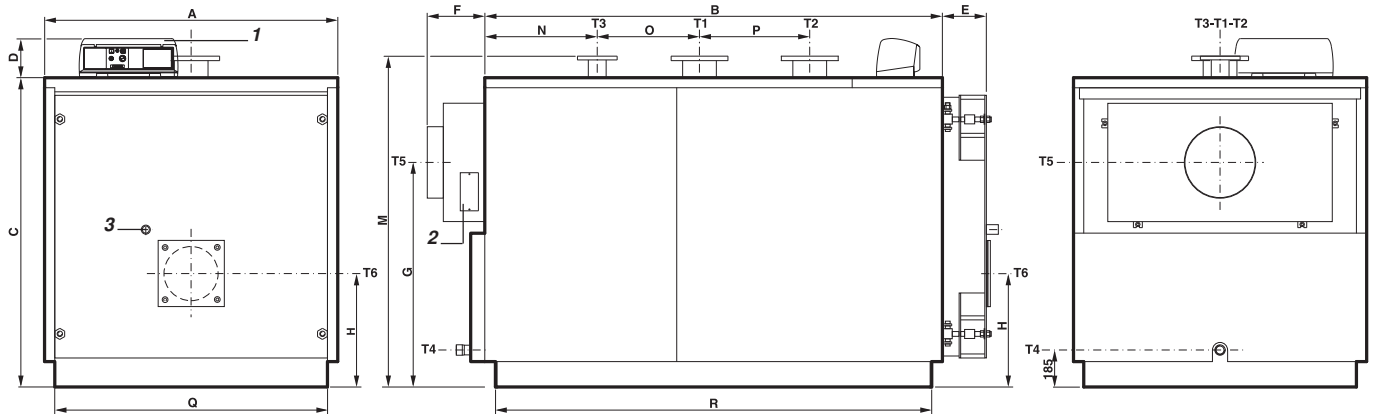


fig. 12

Caratteristiche tecniche e dimensioni

TRIOPREX N 1100÷1900



- 1 Quadro comandi
- 2 Portina di pulizia camera fumo
- 3 Spia controllo fiamma

- T1 Mandata riscaldamento
- T2 Ritorno riscaldamento
- T3 Attacco vaso espansione

- T4 Scarico caldaia
- T5 Attacco camino
- T6 Attacco bruciatore

fig. 13

TRIOPREX N	Potenza utile kW	Potenza focolare kW	Capacità caldaia l	Perdite di carico lato acqua(**) m c.a.	Perdite di carico lato fumi mm c.a.	Pressione massima esercizio caldaia bar	Peso kg	ATTACCHI				
								T1 T2 UNI 2278 PN16	T3 UNI 2278 PN16	T4 ISO 7/1	T5 Øi mm	T6 Ø mm
TX N 1100	935÷1100	1012÷1198	1580	0,15÷0,21	45÷62	6	2444	DN 150	DN 80	Rp 1½	350	270
TX N 1320	1122÷1320	1214÷1438	1791	0,21÷0,30	61÷85	6	2965	DN 150	DN 80	Rp 1½	350	270
TX N 1600	1360÷1600	1470÷1743	2297	0,20÷0,28	40÷55	6	3685	DN 175	DN 100	Rp 1½	400	285
TX N 1900	1615÷1900	1745÷2070	2496	0,27÷0,39	52÷73	6	4089	DN 175	DN 100	Rp 1½	400	285

TRIOPREX N		DIMENSIONI												
Modello	A mm	B mm	C mm	D mm	E mm	F mm	G mm	H mm	M* mm	N mm	O mm	P mm	Q* mm	R* mm
TX N 1100	1462	2282	1542	190	230	290	1120	565	1650	561	510	550	1360	2176
TX N 1320	1462	2652	1542	190	230	290	1120	565	1650	561	880	550	1360	2546
TX N 1600	1622	2692	1702	190	260	290	1245	605	1810	661	670	700	1520	2590
TX N 1900	1622	3014	1702	190	260	290	1245	605	1810	662	990	700	1520	2910

(*) Dimensioni minime di passaggio attraverso la porta della centrale termica.

(**) Perdite di carico corrispondenti ad un salto termico di 15K.

DETTAGLIO DI FORATURA PORTA TX N 1100 - 1320

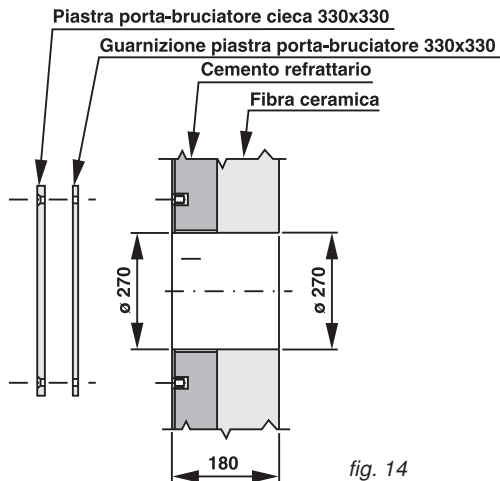


fig. 14

DETTAGLIO DI FORATURA PORTA TX N 1600 - 1900

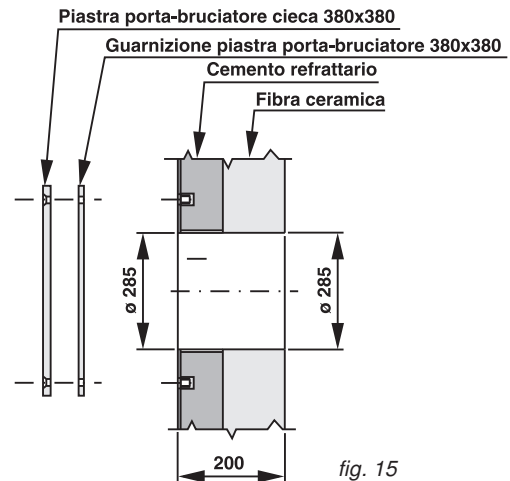


fig. 15

2.5 - DATI DI FUNZIONAMENTO SECONDO UNI 10348

FUNZIONAMENTO A GASOLIO		TX N 65	TX N 85	TX N 110	TX N 150	TX N 185	TX N 225	TX N 300	TX N 380	TX N 500
Potenza termica utile nominale	kW	55÷65	72÷85	93÷110	127÷150	157÷185	191÷225	255÷300	323÷380	425÷500
Potenza termica del focolare	kW	60÷71	78÷93	101÷120	138÷163	170÷202	207÷245	276÷326,2	350÷412,3	460÷545
Rendimento termico utile a carico nominale (100%)	%	91,6÷91,5	92,3÷91,4	92÷91,6	92÷92	92,3÷91,5	92,2÷91,8	92,3÷91,9	92,2÷92,1	92,3÷91,7
Rendimento termico utile richiesto (100%)	%	90,4÷90,6	90,7÷90,8	90,9÷91	91,2÷91,3	91,3÷91,5	91,5÷91,7	91,8÷91,9	92,0÷92,1	92,2÷92,2
Rendimento termico utile al 30% del carico	%	91,4÷90,7	91,2÷90,6	91,2÷90,7	91,5÷91	91,3÷91	91,7÷91,2	91,6÷91,3	92,0÷91,5	91,8÷91,5
Rendimento termico utile richiesto (30%)	%	88,2÷88,4	88,5÷88,7	88,9÷89,1	89,3÷89,5	89,5÷89,8	89,8÷90,0	90,2÷90,4	90,5÷90,7	90,8÷90,8
Numero di stelle (secondo 92/42 CEE)	n.	2	2	2	2	2	2	2	2	--
Rendimento di combustione a carico nominale (100%)	%	93,3÷92,8	93,1÷92,8	93,5÷92,8	93,1÷92,6	93,5÷92,8	93,3÷92,8	93,3÷92,8	93,8÷92,8	93,3÷92,6
Perdite al mantello (min. - max.)	%	1,6÷1,2	0,8÷1,4	1,4÷1,2	1÷0,6	1,2÷1,3	1,0÷1,0	0,9÷0,9	1,5÷0,7	0,9÷0,9
Perdite al camino con bruciatore acceso (min.-max.)	%	6,7÷7,2	6,9÷7,1	6,4÷7,1	6,9÷7,3	6,4÷7,1	6,7÷7,1	6,7÷7,1	6,2÷7,1	6,7÷7,3
Perdite al camino con bruciatore spento (min.-max.)	%	0,1÷0,1	0,1÷0,1	0,1÷0,1	0,1÷0,1	0,1÷0,1	0,1÷0,1	0,1÷0,1	0,1÷0,1	0,1÷0,1
Temperatura dei fumi tf-ta (min.-max.)	°C	142÷152	147÷157	142÷157	152÷162	142÷157	147÷157	147÷157	137÷157	147÷162
Tenore di CO ₂	%	12,2÷12,2	12,3÷12,8	12,8÷12,8	12,8÷12,8	12,8÷12,8	12,8÷12,8	12,8÷12,8	12,8÷12,8	12,8÷12,8
Portata massica fumi (min.-max)	kg/h	96,2÷113,9	124,1÷142,4	154,6÷183,7	211,3÷249,6	260,3÷309,3	316,9÷375,1	422,6÷499,5	535,9÷631,3	704,4÷834,5

FUNZIONAMENTO A GASOLIO		TX N 630	TX N 730	TX N 840	TX N 1100	TX N 1320	TX N 1600	TX N 1900
Potenza termica utile nominale	kW	535÷630	620÷730	714÷840	935÷1100	1122÷1320	1360÷1600	1615÷1900
Potenza termica del focolare	kW	579÷686	671÷795	772÷915	1012÷1198	1214÷1438	1470÷1743	1745÷2070
Rendimento termico utile a carico nominale (100%)	%	92,4÷91,8	92,4÷91,8	92,4÷91,8	92,3÷91,8	92,4÷91,7	92,5÷91,8	92,5÷91,7
Rendimento termico utile richiesto (100%)	%	92,2÷92,2	92,2÷92,2	92,2÷92,2	92,2÷92,2	92,2÷92,2	92,2÷92,2	92,2÷92,2
Rendimento termico utile al 30% del carico	%	92,0÷91,4	91,8÷91,4	91,9÷91,5	92,1÷91,6	92,2÷91,6	91,9÷91,6	92,0÷91,5
Rendimento termico utile richiesto (30%)	%	90,8÷90,8	90,8÷90,8	90,8÷90,8	90,8÷90,8	90,8÷90,8	90,8÷90,8	90,8÷90,8
Numero di stelle (secondo 92/42 CEE)	n.	--	--	--	--	--	--	--
Rendimento di combustione a carico nominale (100%)	%	93,4÷92,6	93,2÷92,6	93,1÷92,4	93,1÷92,4	93,2÷92,4	93,2÷92,4	93,2÷92,4
Perdite al mantello (min. - max.)	%	1,0÷0,7	0,8÷0,8	0,6÷0,6	0,7÷0,6	0,7÷0,6	0,6÷0,6	0,6÷0,6
Perdite al camino con bruciatore acceso (min.-max.)	%	6,6÷7,4	6,7÷7,3	6,9÷7,6	6,9÷7,6	6,8÷7,6	6,8÷7,6	6,8÷7,6
Perdite al camino con bruciatore spento (min.-max.)	%	0,1÷0,1	0,1÷0,1	0,1÷0,1	0,1÷0,1	0,1÷0,1	0,1÷0,1	0,1÷0,1
Temperatura dei fumi tf-ta (min.-max.)	°C	145÷163	148÷162	152÷167	152÷167	150÷167	150÷167	150÷167
Tenore di CO ₂	%	12,8÷12,8	12,8÷12,8	12,8÷12,8	12,8÷12,8	12,8÷12,8	12,8÷12,8	12,8÷12,8
Portata massica fumi (min.-max)	kg/h	886,6÷1050,4	1027,5÷1217,3	1182,1÷1401,1	1549,6÷1834,5	1859÷2202	2251÷2669	2672,1÷3169,8

DATI DI FUNZIONAMENTO SECONDO UNI 10348

FUNZIONAMENTO A GAS		TX N 65	TX N 85	TX N 110	TX N 150	TX N 185	TX N 225	TX N 300	TX N 380	TX N 500
Potenza termica utile nominale	kW	55÷65	72÷85	93÷110	127÷150	157÷185	191÷225	255÷300	323÷380	425÷500
Potenza termica del focolare	kW	60÷71	78÷93	101÷120	138÷163	170÷202	207÷245	276÷326,2	350÷412,3	460÷545
Rendimento termico utile a carico nominale (100%)	%	91,6÷91,5	92,3÷91,4	92÷91,6	92÷92	92,3÷91,5	92,2÷91,8	92,3÷91,9	92,2÷92,1	92,3÷91,7
Rendimento termico utile richiesto (100%)	%	90,4÷90,6	90,7÷90,8	90,9÷91	91,2÷91,3	91,3÷91,5	91,5÷91,7	91,8÷91,9	92÷92,1	92,2÷92,2
Rendimento termico utile al 30% del carico	%	91,4÷90,7	91,2÷90,6	91,2÷90,7	91,5÷91	91,3÷91	91,7÷91,2	91,6÷91,3	92÷91,5	91,8÷91,5
Rendimento termico utile richiesto (30%)	%	88,2÷88,4	88,5÷88,7	88,9÷89,1	89,3÷89,5	89,5÷89,8	89,8÷90	90,2÷90,4	90,5÷90,7	90,8÷90,8
Numero di stelle (secondo 92/42 CEE)	n.	2	2	2	2	2	2	2	2	--
Rendimento di combustione a carico nominale (100%)	%	93,4÷92,9	93,2÷92,7	93,4÷92,7	92,9÷92,4	93,4÷92,7	93,2÷92,7	93,2÷92,7	93,7÷92,7	93,2÷92,4
Perdite al mantello (min. - max.)	%	1,7÷1,3	0,8÷1,2	1,3÷1,0	0,9÷0,4	1,0÷1,1	0,9÷0,8	0,7÷0,7	1,3÷0,5	0,7÷0,6
Perdite al camino con bruciatore acceso (min.-max.)	%	6,5÷7,0	6,8÷7,3	6,5÷7,3	7,0÷7,5	6,5÷7,3	6,8÷7,3	6,8÷7,3	6,3÷7,3	6,8÷7,5
Perdite al camino con bruciatore spento (min.-max.)	%	0,1÷0,1	0,1÷0,1	0,1÷0,1	0,1÷0,1	0,1÷0,1	0,1÷0,1	0,1÷0,1	0,1÷0,1	0,1÷0,1
Temperatura dei fumi tf-ta (min.-max.)	°C	135÷145	140÷150	135÷150	145÷155	135÷150	140÷150	140÷150	130÷150	140÷155
Tenore di CO ₂	%	9,8÷9,8	9,8÷9,8	9,8÷9,8	9,8÷9,8	9,8÷19,8	9,8÷9,8	9,8÷9,8	9,8÷9,8	9,8÷9,8
Portata massica fumi (min.-max)	kg/h	90,2÷106,7	117,2÷139,8	151,8÷180,4	207,4÷245	255,5÷303,6	311,2÷368,3	414,9÷490,3	526,1÷619,7	691,4÷819,2

FUNZIONAMENTO A GAS		TX N 630	TX N 730	TX N 840	TX N 1100	TX N 1320	TX N 1600	TX N 1900
Potenza termica utile nominale	kW	535÷630	620÷730	714÷840	935÷1100	1122÷1320	1360÷1600	1615÷1900
Potenza termica del focolare	kW	579÷686	671÷795	772÷915	1012÷1198	1214÷1438	1470÷1743	1745÷2070
Rendimento termico utile a carico nominale (100%)	%	92,4÷91,8	92,4÷91,8	92,4÷91,8	92,3÷91,8	92,4÷91,7	92,5÷91,8	92,5÷91,7
Rendimento termico utile richiesto (100%)	%	92,2÷92,2	92,2÷92,2	92,2÷92,2	92,2÷92,2	92,2÷92,2	92,2÷92,2	92,2÷92,2
Rendimento termico utile al 30% del carico	%	92,0÷91,4	91,8÷91,4	91,9÷91,5	92,1÷91,6	92,2÷91,6	91,9÷91,6	92÷91,5
Rendimento termico utile richiesto (30%)	%	90,8÷90,8	90,8÷90,8	90,8÷90,8	90,8÷90,8	90,8÷90,8	90,8÷90,8	90,8÷90,8
Numero di stelle (secondo 92/42 CEE)	n.	--	--	--	--	--	--	--
Rendimento di combustione a carico nominale (100%)	%	93,3÷92,4	93,1÷92,4	92,9÷92,2	92,9÷92,2	93,0÷92,2	93,0÷92,2	93,0÷92,2
Perdite al mantello (min. - max.)	%	0,8÷0,5	0,7÷0,6	0,4÷0,3	0,5÷0,3	0,6÷0,4	0,5÷0,4	0,4÷0,4
Perdite al camino con bruciatore acceso (min.-max.)	%	6,7÷7,6	6,8÷7,5	7,0÷7,8	7,0÷7,8	6,9÷7,8	6,9÷7,8	6,9÷7,8
Perdite al camino con bruciatore spento (min.-max.)	%	0,1÷0,1	0,1÷0,1	0,1÷0,1	0,1÷0,1	0,1÷0,1	0,1÷0,1	0,1÷0,1
Temperatura dei fumi tf-ta (min.-max.)	°C	138÷156	141÷155	145÷160	145÷160	143÷160	143÷160	143÷160
Tenore di CO ₂	%	9,8÷9,8	9,8÷9,8	9,8÷9,8	9,8÷9,8	9,8÷9,8	9,8÷9,8	9,8÷9,8
Portata massica fumi (min.-max)	kg/h	870,3÷1031,2	1008,6÷1195	1160,4÷1375,4	1521,2÷1800,8	1824,8÷2161,5	2209,6÷2620	2623÷3111,5

3

ISTRUZIONI PER L'INSTALLAZIONE

3.1 - AVVERTENZE GENERALI



ATTENZIONE!

Questa caldaia deve essere destinata solo all'uso per il quale è stata espressamente prevista. Ogni altro uso è da considerarsi improprio e quindi pericoloso.

Questa caldaia serve a riscaldare acqua ad una temperatura inferiore a quella di ebollizione a pressione atmosferica.



ATTENZIONE!

Gli apparecchi sono progettati esclusivamente per installazioni all'interno dei locali o di vani tecnici idonei. Pertanto questi apparecchi non possono essere installati e funzionare all'esterno. L'installazione all'esterno può causare malfunzionamenti e pericoli. Per installazioni all'esterno si raccomanda la scelta di apparecchi appositamente progettati e predisposti.



Prima di allacciare la caldaia far effettuare da personale professionalmente qualificato:

- a) Un lavaggio accurato di tutte le tubazioni dell'impianto per rimuovere eventuali residui o impurità che potrebbero compromettere il buon funzionamento della caldaia;
- b) La verifica che la caldaia sia predisposta per il funzionamento con il tipo di combustibile disponibile.
Questo è rilevabile dalla scritta sull'imballo e dalla targhetta delle caratteristiche tecniche;
- c) Il controllo che il camino/canna fumaria abbia un tiraggio adeguato, non presenti strozzature, e che non siano inseriti scarichi di altri apparecchi, salvo che la canna fumaria non sia realizzata per servire più utenze secondo le specifiche norme e prescrizioni vigenti. Solo dopo questo controllo può essere montato il raccordo tra caldaia e camino/canna fumaria;



ATTENZIONE!

In locali dove sono presenti vapori aggressivi oppure polveri, l'apparecchio deve funzionare indipendentemente dall'aria del locale d'installazione !



ATTENZIONE!

L'apparecchio deve essere installato da un tecnico qualificato in possesso dei requisiti tecnico-professionali secondo la legge 46/90 che, sotto la propria responsabilità, garantisca il rispetto delle norme secondo le regole della buona tecnica.



La caldaia deve essere allacciata ad un impianto di riscaldamento e/o ad una rete di distribuzione di acqua calda sanitaria, compatibilmente alle sue prestazioni ed alla sua potenza.

3.2 - NORME PER L'INSTALLAZIONE

L'installazione dell'apparecchio dovrà essere effettuata in ottemperanza alle istruzioni contenute in questo manuale.

L'installazione deve essere eseguita da un tecnico professionalmente abilitato, **il quale si assume la responsabilità per il rispetto di tutte le leggi locali e/o nazionali pubblicate sulla Gazzetta Ufficiale, nonché le norme tecniche applicabili.**

La **TRIOPREX N** è una caldaia in acciaio abbinabile a bruciatori ad aria soffiata funzionanti a gasolio oppure a gas di categoria **II2H3+**.

Prima dell'installazione dell'apparecchio (se funzionante a gas) interpellare l'azienda distributrice del gas.

Per l'installazione occorre osservare le norme, le regole e le prescrizioni riportate di seguito che costituiscono un elenco indicativo e non esaustivo, dovendo seguire l'evolversi dello "stato dell'arte".

Norma UNI 7129

Progettazione, installazione e manutenzione di impianti a gas per uso domestico alimentati da rete di distribuzione (METANO).

Norma UNI 11137-1

Linee guida per la verifica e per il ripristino della tenuta di impianti interni in esercizio.

Norma UNI 7131

Progettazione, installazione e manutenzione di impianti a gas di petrolio liquefatti (GPL) per uso domestico non alimentati da rete di distribuzione.

Norma UNI 10412 del dicembre 1994.

Impianti di riscaldamento ad acqua calda. Prescrizioni di sicurezza.

CAMPO DI APPLICAZIONE: potenzialità termica superiore a 35 kW (30.000 kcal/h).

LEGGE 5 marzo 1990 N° 46 e relativo regolamento applicativo D.P.R. 447 del 6 dicembre 1991 (e successive modificazioni).

Norme per la sicurezza degli impianti

CAMPO DI APPLICAZIONE: senza limiti di potenzialità termica.

NORMA UNI EN 676, novembre 1998.

Bruciatori di gas ad aria soffiata.

Prescrizioni di sicurezza.

D.L. N° 93 del 25 febbraio 2000.

Attuazione della direttiva 97/23/CE (P.E.D.) in materia di attrezzature a pressione.

CAMPO DI APPLICAZIONE: apparecchi alimentati a combustibili liquidi (nafta, gasolio, olio combustibile) e solidi.

Norma UNI 10847 del marzo 2000.

Impianti fumari singoli per generatori alimentati con combustibili solidi e liquidi. Manutenzione e controllo. Linee guida e

procedure.

LEGGE 9 gennaio 1991 N° 10 e relativo regolamento applicativo D.P.R. 412 del 26 agosto 1993 (e successive modificazioni), D.P.R. n° 551 del 21.12.1999.

Regolamento recante modifiche al D.P.R. n° 412 in materia di progettazione, installazione, esercizio e manutenzione degli impianti termici degli edifici, ai fini del contenimento dei consumi di energia.

CAMPO DI APPLICAZIONE: senza limiti di potenzialità termica.

Legge n° 186 del 01.03.1968

Norma di installazione CEI 64-8 / II ed.

Impianti elettrici utilizzatori a tensione nominale non superiore a 1000 V in corrente alternata e a 1500 V in corrente continua.

Norma di installazione CEI 64-8 / I ed.

Impianti elettrici utilizzatori negli edifici a destinazione residenziale e similari.

LEGGE 13 luglio 1966 N° 615 e relativo regolamento applicativo D.P.R. 1391 del 22 dicembre 1970 (e successive modificazioni).

Provvedimenti contro l'inquinamento atmosferico (impianti alimentati con combustibili solidi e liquidi).

CAMPO DI APPLICAZIONE: potenzialità termica superiore a 35 kW.

Approvazione art. 44 Legge Comunitaria del 2001 "INSTALLAZIONE GENERATORI DI CALORE" soppressione ultimo periodo comma 10 DPR551/99, (ventilazione di 0,4 m²).

D.M. 28 aprile 2005

Approvazione della regola tecnica di prevenzione incendi per la progettazione, la costruzione e l'esercizio degli impianti termici alimentati da combustibili liquidi.

CAMPO DI APPLICAZIONE: potenzialità termica superiore a 35 kW.

Si devono inoltre rispettare le direttive riguardanti il locale caldaia, i regolamenti edilizi e le disposizioni sui riscaldamenti a combustione nel paese di installazione.

L'apparecchio deve essere installato, messo in servizio e sottoposto a manutenzione secondo lo "stato dell'arte" attuale. Ciò vale anche per impianto idraulico, impianto di scarico fumi e locale di installazione.

Istruzioni per l'installazione

3.3 - MOVIMENTAZIONE



La caldaia può essere facilmente movimentata per sollevamento mediante i(l) ganci(o) superiore, o per traslazione con rulli posti sotto i robusti longheroni del basamento.

Qualora per ragioni di ingombro fosse necessario, è possibile smontare la porta e la camera fumo per facilitare l'introduzione in centrale termica.

3.4 - POSIZIONAMENTO IN CENTRALE TERMICA

La caldaia deve essere installata nel rispetto delle norme e prescrizioni vigenti.

Il locale dovrà risultare ben aerato da aperture aventi una superficie totale non inferiore a 1/30 della superficie in pianta del locale caldaia con un minimo di 0,5 m².

Le aperture di aerazione dovranno essere permanenti, comunicanti direttamente con l'esterno ed essere posizionate a livello alto e basso in conformità con le normative vigenti.

L'ubicazione delle aperture di aerazione, i circuiti di adduzione del combustibile, di distribuzione dell'energia elettrica e di illuminazione dovranno rispettare le disposizioni di legge vigenti in relazione al tipo di combustibile impiegato.

Si consiglia di installare la caldaia quanto più vicino possibile al collegamento del camino.

Per agevolare la pulizia del circuito fumo, di fronte alla caldaia, dovrà essere lasciato uno spazio libero non inferiore alla lunghezza del corpo caldaia e, in ogni caso, mai inferiore a 1300 mm e si dovrà verificare che con la porta aperta a 90° la distanza tra la porta e la parete adiacente, sia almeno pari alla lunghezza del bruciatore.

La caldaia potrà essere appoggiata direttamente sul pavimento, perché dotata di basamento.

È comunque utile prevedere uno zoccolo di cemento, piano, a livello ed in grado di sopportare il peso della caldaia quando riempita d'acqua.

Quando posizionata su zoccolo, questo deve avere almeno le dimensioni **Q x R** (vedere tabelle dimensioni).

Ad installazione avvenuta la caldaia dovrà risultare perfettamente orizzontale e ben stabile (onde ridurre le vibrazioni e la rumorosità).

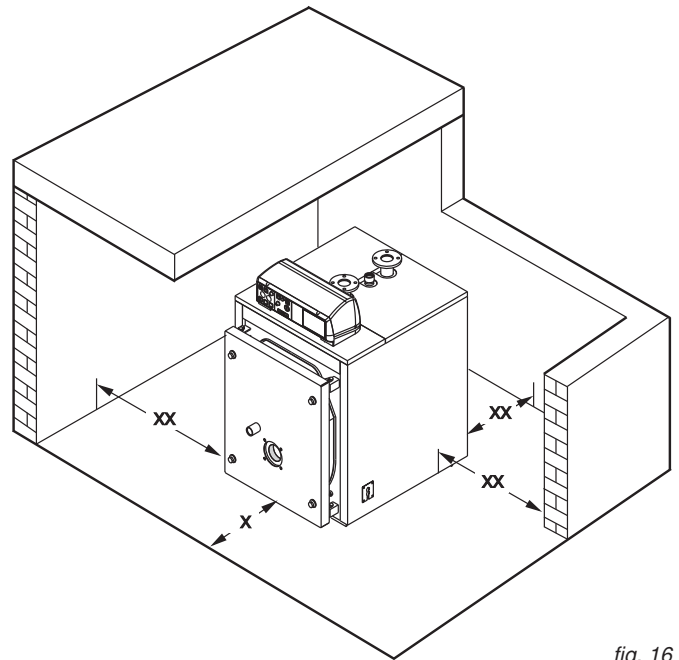


fig. 16

*x = non inferiore alla lunghezza del corpo caldaia (dimensioni in millimetri); in ogni caso mai inferiore a 1300 mm.
xx = vedi istruzioni a fianco.*

3.5 - BRUCIATORE

I bruciatori a servizio delle caldaie TRIOPREX N dovranno essere certificati CE ed in particolare essere conformi alle:

- Direttiva apparecchi a gas (90/396/CEE);
- Direttiva EMC - Compatibilità Elettromagnetica (89/336/CEE).

Dovranno inoltre risultare omologati secondo le specifiche:

- UNI EN 267 - bruciatori monoblocco ad olio combustibile a polverizzazione - Prove -
- UNI EN 676 - bruciatori ad aria soffiata per combustibile gassoso.
- Direttiva Rendimenti (92/42 CEE)

3.5.1 - SCELTA DEL BRUCIATORE

La corretta scelta e la regolazione del bruciatore sono fondamentali per un esercizio ottimale della caldaia e quindi dovrà essere accurata e non sottovalutata.

Il bruciatore dovrà essere scelto verificando che il suo campo di lavoro (portata combustibile - pressione in camera di combustione) sia compatibile con le analoghe caratteristiche dichiarate della caldaia.

Si ricorda che le perdite di carico lato fumi della caldaia, ovvero la contropressione in camera di combustione, sono riferite a pressione zero alla base del camino.

È altresì opportuno che il canotto bruciatore sia di lunghezza non inferiore alla minima riportata nella tabella a seguire, e che la fiamma che si dovrà sviluppare sia adatta alle caratteristiche della nostra camera di combustione.

Per sfruttare infatti tutta la superficie di scambio termico dei focolari a fondo cieco, è necessario utilizzare bruciatori che siano in grado di garantire una fiamma "lunga e stretta" in ogni condizione di funzionamento, ovvero anche alla potenza minima nel caso di regolazione su due o più stadi o modulante. Fiamme troppo corte provocano un surriscaldamento localizzato della parte anteriore del focolare e i prodotti della combu-

stione, non sufficientemente raffreddati, imboccando i tubi fumo a temperature troppo elevate, possono determinare gravi danni al generatore.

Le Ditte costruttrici dei bruciatori sono in grado di fornire le dimensioni delle fiamme che i loro apparecchi sviluppano, in particolare di quelli omologati in base alle norme prima indicate.

Ulteriori indicazioni sono riportate al capitolo "Prima accensione".

CALDAIA TIPO	ØA mm	L mm
TX N 65 - 85	132	180
TX N 110 - 150	132	180
TX N 185 - 225	180	180
TX N 300 - 380	180	200
TX N 500 ÷ 730	220	230
TX N 840	270	280
TX N 1100 - 1320	270	320
TX N 1600 - 1900	285	350

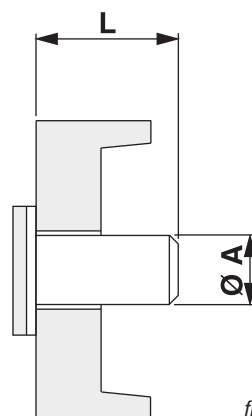


fig. 17

DIMENSIONI CANNOTTO BRUCIATORE

3.5.2 - INSTALLAZIONE DEL BRUCIATORE



Prima di montare il bruciatore è necessario verificare la posizione dei turbolatori all'interno dei tubi: ogni tubo dovrà essere provvisto del proprio turbolatore e questo dovrà essere posizionato come da tabella a pag. 8.

Il montaggio del bruciatore alla porta della caldaia, deve garantire una perfetta tenuta ai prodotti della combustione.

Con la caldaia viene fornito **uno spezzone di corda in fibra ceramica che deve essere collocato sul boccaglio del bruciatore in modo da sigillare completamente lo spazio tra il boccaglio stesso e il foro della porta.**

Fare attenzione che non rimangano fessure tra il boccaglio ed

il foro sul refrattario all'interno della porta .

Nel caso venisse montato un cono avente un diametro maggiore del boccaglio, questo deve essere rimosso prima di montare il bruciatore sulla piastra di supporto e rimontato successivamente.

Con bruciatore montato, controllare che i flessibili di raccordo del combustibile liquido ed i cavi elettrici abbiano una lunghezza sufficiente da permettere l'apertura della porta a 90°.

Per i bruciatori a gas non è consentito l'uso di tubi flessibili di raccordo per cui dovrà essere prevista la possibilità di smontaggio del tratto finale del tubo di adduzione gas tramite giunto filettato o flangiato.

3.6 - COLLEGAMENTO SPIA CONTROLLO FIAMMA AL BRUCIATORE

La spia controllo fiamma è munita di un attacco filettato da 1/8" (pos. 1) su cui è montata una presa di pressione da 9 mm. da utilizzarsi con tubo di silicone per le misure di contropressione in camera di combustione.

Al posto di questa presa, che dovrà essere conservata, sarà montato un opportuno raccordo in modo da poter collegare, tramite un tubicino in rame (pos.2), la spia controllo fiamma direttamente alla camera in pressione a valle del ventilatore del bruciatore.

L'aria soffiata dal ventilatore provvederà a raffreddare convenientemente il vetro spia e ad impedirne l'annerimento.

Il mancato collegamento del tubicino di raffreddamento alla spia può provocare la rottura del vetro di controllo.



ATTENZIONE: la spia di controllo fiamma può essere molto calda; prestare quindi la massima cautela.

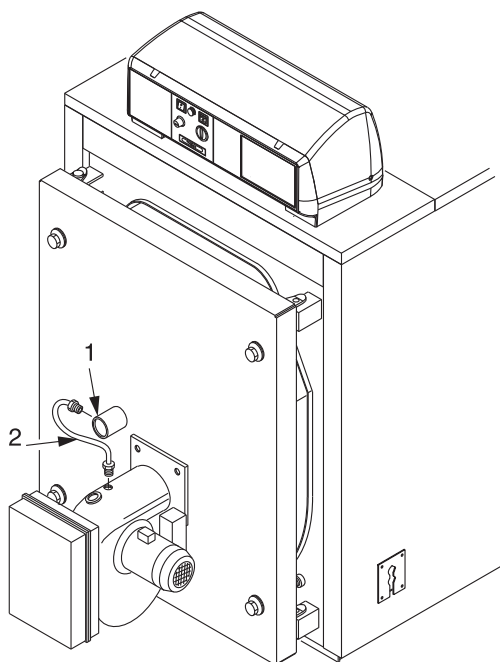


fig. 18

Istruzioni per l'installazione

3.7 - PORTA FOCOLARE: REGOLAZIONE, APERTURA, CHIUSURA

IMPORTANTE

- È necessario aprire la porta a caldaia fredda per evitare danni alla fibra per shock termico.
- La fibra isolante della porta può presentare delle screpolature dopo un breve periodo di funzionamento; ciò, comunque, non ne riduce la capacità isolante e non ne pregiudica la durata.
- La fibra della porta è facilmente sostituibile ed è coperta da garanzia di 2 anni.
- Nel caso di utilizzo di nafta con viscosità $3\div 5^\circ\text{E}$ o più, o B.T.Z., la porta con la fibra dovrà essere sostituita (a richiesta) da una porta con opportuna gettata refrattaria.

3.7.1 - CALDAIE "TX N 65 - TX N 85"

Per tutti questi modelli l'incernieramento ed il fissaggio della porta avvengono secondo lo schema di fig. 19.

In questi casi la porta viene montata con quattro cerniere uguali: le due sul lato sinistro, con perno inserito, sono normalmente usate come cerniere di rotazione (da destra verso sinistra), mentre le due sul lato destro sono usate come cerniere di chiusura; la porta viene poi bloccata con 4 viti.

Esattamente l'opposto si avrà, invece, quando la porta si dovrà aprire da sinistra verso destra.

Per eseguire l'inversione della rotazione, è sufficiente spostare i perni sul lato opposto.

Sulla porta di questi modelli di caldaia sono possibili le seguenti regolazioni:

- A) Regolazione in senso verticale:** è possibile solo inserendo delle rondelle di spessore idoneo sotto la cerniera su cui ruota la porta.
- B) Regolazione in senso trasversale:** è possibile allentando le cerniere fissate sulla piastra anteriore della caldaia e spostandole di lato.
- C) Regolazione in senso assiale:** è possibile avvitando più o meno le viti di serraggio.

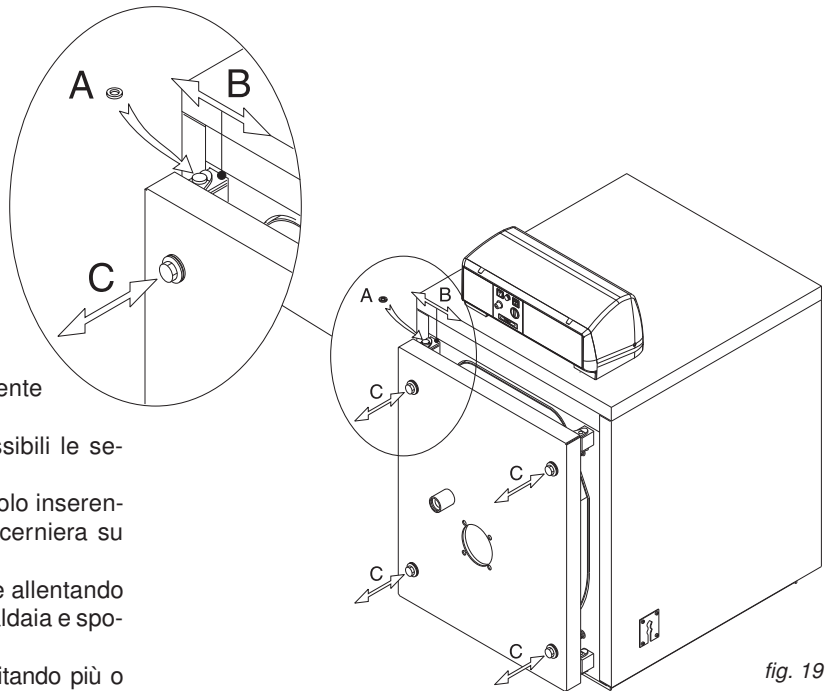


fig. 19

3.7.2 - CALDAIE "TX N 110 ÷ TX N 380"

Per tutti questi modelli l'incernieramento ed il fissaggio della porta avvengono secondo lo schema di fig. 20.

In questi casi, le due cerniere sul lato sinistro, sono normalmente usate come cerniere di rotazione (da destra verso sinistra), mentre le due sul lato destro sono usate come cerniere di chiusura.

Esattamente l'opposto si avrà, invece, quando la porta si dovrà aprire da sinistra verso destra.

Per eseguire l'inversione della rotazione, è sufficiente spostare i controdadi posteriori, sul lato opposto.

Sulla porta di questi modelli di caldaia sono possibili le seguenti regolazioni:

- A) Regolazione in senso verticale:** è possibile solo inserendo delle rondelle di spessore idoneo sotto la cerniera su cui ruota la porta.
- B) Regolazione in senso trasversale:** è possibile allentando le cerniere fissate sulla piastra anteriore della caldaia e spostandole di lato.
- C) Regolazione in senso assiale:** è possibile avvitando più o meno le viti di serraggio.

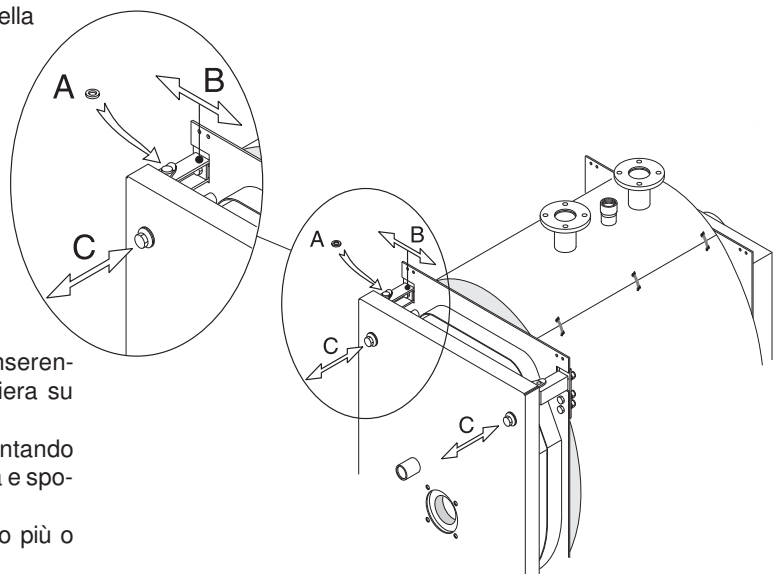


fig. 20

3.7.3 - CALDAIE "TX N 500 ÷ TX N 730"

Per tutti questi modelli l'incernieramento ed il fissaggio della porta avvengono secondo lo schema di fig. 21.

In questi casi, le due cerniere sul lato sinistro, sono normalmente usate come cerniere di rotazione (da destra verso sinistra), mentre le due sul lato destro sono usate come cerniere di chiusura.

Esattamente l'opposto si avrà, invece, quando la porta si dovrà aprire da sinistra verso destra.

Per eseguire l'inversione della rotazione, è sufficiente spostare i controdadi posteriori, sul lato opposto.

Sulla porta di questi modelli di caldaia sono possibili le seguenti regolazioni:

- A) Regolazione in senso verticale:** è possibile solo inserendo delle rondelle di spessore idoneo sotto la cerniera su cui ruota la porta.
- B) Regolazione in senso trasversale:** è possibile allentando le cerniere fissate sulla piastra anteriore della caldaia e spostandole di lato.
- C) Regolazione in senso assiale:** è possibile avvitando più o meno i dadi di serraggio.

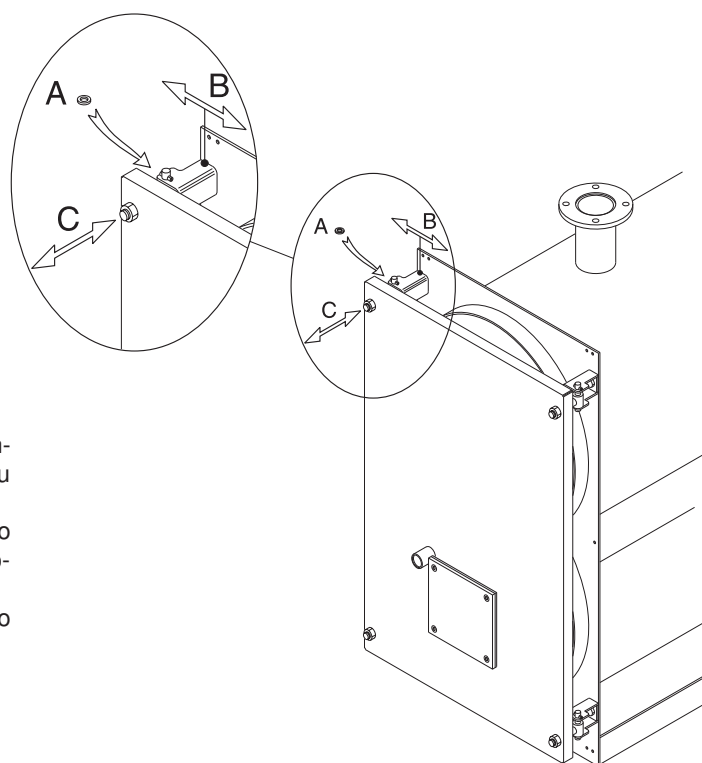


fig. 21

3.7.4 - CALDAIE "TX N 840 ÷ TX N 1900"

Per tutti questi modelli l'incernieramento ed il fissaggio della porta avvengono secondo lo schema di fig. 22.

In questi casi, le due cerniere sul lato sinistro, sono normalmente usate come cerniere di rotazione (da destra verso sinistra), mentre le due sul lato destro sono usate come cerniere di chiusura.

Esattamente l'opposto si avrà, invece, quando la porta si dovrà aprire da sinistra verso destra.

Per eseguire l'inversione della rotazione, è sufficiente spostare i controdadi posteriori, sul lato opposto.

Sulla porta di questi modelli di caldaia sono possibili le seguenti regolazioni:

- A) Regolazione in senso verticale:** è possibile agendo sul dado del perno superiore cerniera su cui ruota la porta.
- B) Regolazione in senso trasversale:** è possibile allentando le cerniere fissate sulla piastra anteriore della caldaia e spostandole di lato.
- C) Regolazione in senso assiale:** è possibile avvitando più o meno i dadi di serraggio.

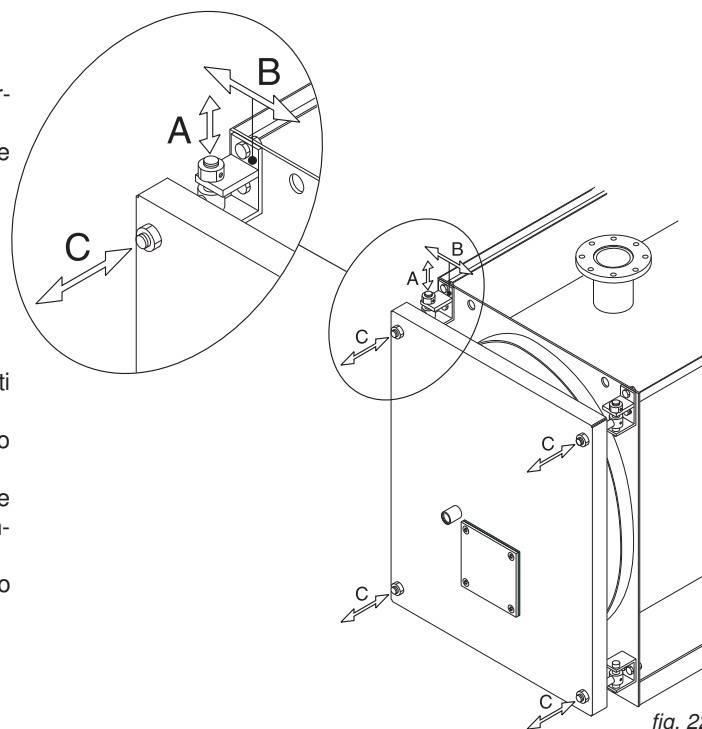


fig. 22

3.7.5 - NOTA IMPORTANTE

Prima di aprire la porta del focolare è necessario prendere le seguenti misure di sicurezza:

- Chiudere l'alimentazione del combustibile (gasolio o gas) al bruciatore.
- Raffreddare la caldaia facendo circolare l'acqua dell'impianto, e quindi togliere l'alimentazione elettrica.

- Mettere sulla caldaia un cartello segnaletico con il seguente testo: **NON USARE, CALDAIA IN MANUTENZIONE, FUORI SERVIZIO.**

3.8 - ALLACCIAMENTO CONDOTTO SCARICO FUMI

Per l'allacciamento del condotto scarico fumi sono da rispettare le normative locali e nazionali (vedi Norme UNI-CIG 7129 punto 4 e 7131 punto 5).

La caldaia TRIOPREX N si presta per diverse soluzioni di allacciamento al camino; è possibile, mediante tubazioni diritte o curve, uscire posteriormente, a sinistra, a destra, oppure in verticale per immettersi in canna fumaria ad un livello più alto. È consigliabile isolare il tubo di raccordo al camino per ridurre le perdite di calore e la rumorosità.

Nel tratto di collegamento tra caldaia e canna fumaria, si devono prevedere idonei punti di misura per la temperatura fumi e l'analisi dei prodotti della combustione.



Si raccomanda di utilizzare solamente condotti di scarico adeguati al tipo di combustibile utilizzato.

È esclusa qualsiasi responsabilità contrattuale ed extracontrattuale del fornitore per i danni causati da errori nell'installazione e nell'uso e comunque per inosservanza delle istruzioni date dal costruttore stesso.

Nel caso d'installazioni di sostituzione sostituire SEMPRE anche l'accessorio scarico fumi.

La canna fumaria deve essere conforme alle norme vigenti.

3.9 - ALLACCIAMENTO CALDAIA ALL'IMPIANTO



Attenzione!

Prima di collegare la caldaia all'impianto di riscaldamento procedere ad una accurata pulizia delle tubazioni con un prodotto idoneo, al fine di eliminare residui metallici di lavorazione e di saldatura, di olio e di grassi che potrebbero essere presenti e che, giungendo fino alla caldaia, potrebbero alterarne il funzionamento.

Per il lavaggio dell'impianto non utilizzare solventi, in quanto un loro utilizzo potrebbe danneggiare l'impianto e/o i suoi componenti.

La mancata osservanza delle istruzioni del seguente manuale può causare danni a persone, animali e cose, nei confronti dei quali il costruttore non può essere considerato responsabile.



Attenzione!

Fare attenzione ad eseguire un collegamento delle tubazioni privo di punti di tensione meccanici per evitare il pericolo di perdite!

La mandata e il ritorno del riscaldamento devono essere allacciati alla caldaia ai rispettivi raccordi come indicato a pagina 9, 10, 11, 12 e 13.

Per il dimensionamento dei tubi del circuito di riscaldamento è necessario tenere conto delle perdite di carico indotte dai radiatori, dalle eventuali valvole termostatiche, dalle valvole di arresto dei radiatori e dalla configurazione propria dell'impianto.

Il tracciato dei tubi dovrà essere concepito prendendo ogni precauzione necessaria per evitare le sacche d'aria e per facilitare il degasaggio continuo dell'impianto.



Assicurarsi che le tubazioni dell'impianto idrico e di riscaldamento non siano usate come prese di terra dell'impianto elettrico o telefonico. Non sono assolutamente idonee a questo

uso. Potrebbero verificarsi in breve tempo gravi danni alle tubazioni, alla caldaia ed ai radiatori.

Scarico valvola di sicurezza impianto di riscaldamento

Prevedere, in corrispondenza della valvola di sicurezza riscaldamento, un tubo di scolo con imbuto ed un sifone che conducano ad uno scarico adeguato. Lo scarico deve essere controllabile a vista.



Attenzione !

In assenza di tale precauzione, un eventuale intervento della valvola di sicurezza può causare danni a persone, animali e cose, nei confronti dei quali il costruttore non può essere considerato responsabile.

Collegamento del vaso di espansione



Le caldaie TRIOPREX N sono adatte per funzionamento con circolazione d'acqua forzata sia con vaso d'espansione aperto che chiuso.

Un vaso di espansione è sempre necessario, per compensare l'aumento di volume dell'acqua dovuto al riscaldamento.

La tubazione di collegamento del vaso di espansione partirà dall'attacco T3 (vedere TABELLE DIMENSIONI) e non dovrà avere alcuna valvola di intercettazione.

Collegamento del rubinetto di riempimento / scarico

Per il riempimento e lo scarico della caldaia un apposito rubinetto può essere collegato all'attacco T4, che si trova nella parte posteriore.

3.9.1 - POMPA DI RICIRCOLO

Le caldaie TRIOPREX N devono sempre funzionare con circolazione d'acqua forzata e con temperatura minima di ritorno di 50°C.

È quindi auspicabile l'adozione di una pompa di ricircolo, con funzione anche di anticondensa, installata tra gli attacchi di mandata e ritorno a monte della eventuale valvola miscelatrice.

Tale pompa sarà dimensionata dalla formula:

$$Q = P \times 22$$

dove **Q** = Portata in litri/ora

P = Potenza utile della caldaia in kW

e **prevalenza** 1÷2 m H₂O

3.10 - RIEMPIMENTO DELL'IMPIANTO



Attenzione!

Non miscelare l'acqua del riscaldamento con sostanze antigelo o anticorrosione in errate concentrazioni ! Può danneggiare le guarnizioni e provocare l'insorgere di rumori durante il funzionamento.

La Uical declina ogni responsabilità nel caso di danni procurati a persone, animali o cose subentranti in seguito a mancata osservanza di quanto sopra esposto.

Effettuati tutti i collegamenti dell'impianto si può procedere al riempimento del circuito.

Tale operazione deve essere effettuata con cautela rispettando le seguenti fasi:

- aprire le valvole di sfiato aria dei radiatori.
- aprire gradualmente il rubinetto di carico accertandosi che le eventuali valvole di sfogo aria automatiche, installate sull'impianto, funzionino regolarmente.
- chiudere le valvole di sfogo dei radiatori non appena esce acqua.
- controllare attraverso il manometro che la pressione raggiunga il valore di circa 1 bar.
- chiudere il rubinetto di carico e quindi sfogare nuovamente l'aria attraverso le valvole di sfiato dei radiatori.
- controllare la tenuta di tutti i collegamenti.
- dopo aver effettuato la prima accensione della caldaia e portato in temperatura l'impianto, arrestare il funzionamento delle pompe e ripetere le operazioni di sfogo aria.
- lasciare raffreddare l'impianto e, se necessario, riportare la pressione dell'acqua a 1 bar.



NOTA

La pressione dell'acqua nell'impianto di riscaldamento non deve essere inferiore a 1 bar; in difetto, agire sul rubinetto di carico di cui la caldaia è dotata.

L'operazione deve essere effettuata ad impianto freddo.



NOTA

Se la caldaia è stata senza alimentazione elettrica, dopo un certo periodo di inattività il circolatore potrebbe risultare bloccato. Prima di agire sull'interruttore generale, si deve avere l'accortezza di effettuare l'operazione di sbloccaggio operando come di seguito indicato:

Introdurre un cacciavite nel foro, previsto a questo scopo, situato sotto la vite di protezione al centro del circolatore, quindi ruotare manualmente l'albero del circolatore in senso orario.

Una volta conclusa l'operazione di sbloccaggio riavvitare la vite di protezione e verificare che non vi sia nessuna perdita d'acqua.



ATTENZIONE !

Dopo la rimozione della vite di protezione può fuoriuscire una piccola quantità d'acqua. Prima di ridare tensione, asciugare tutte le superfici bagnate.

Istruzioni per l'installazione

3.11 - ALLACCIAMENTO GAS



Pericolo!

L'allacciamento del gas deve essere eseguito solo a cura di un installatore abilitato che dovrà rispettare ed applicare quanto previsto dalle leggi vigenti in materia e dalle locali prescrizioni della società erogatrice, poiché un'errata installazione può causare danni a persone, animali e cose, nei confronti dei quali il costruttore non può essere considerato responsabile.



Prima dell'installazione si consiglia di effettuare un'accurata pulizia interna di tutte le tubazioni di adduzione del combustibile al fine di rimuovere eventuali residui che potrebbero compromettere il buon funzionamento della caldaia.



Attenzione!

Eseguire un allacciamento del gas privo di punti di tensione meccaniche per evitare il pericolo di fughe!



Avvertendo odore di gas:

- a) Non azionare interruttori elettrici, il telefono o qualsiasi altro oggetto che possa provocare scintille;
- b) Aprire immediatamente porte e finestre per creare una corrente d'aria che purifichi il locale;
- c) Chiudere i rubinetti dei gas;
- d) Chiedere l'intervento di personale professionalmente qualificato.



Al fine di cautelare l'utente contro eventuali fughe di gas si consiglia di installare un sistema di sorveglianza e protezione composto da un rilevatore di fughe di gas abbinato ad una elettrovalvola di intercettazione sulla linea di alimentazione combustibile.

La tubazione di alimentazione deve avere una sezione adeguata alla portata del bruciatore.

È comunque opportuno attenersi alle "Norme generali per l'installazione" esposte nelle normative UNI 7129, UNI 7131 e UNI 11137-1.

Prima di mettere in servizio un impianto di distribuzione interna di gas e quindi prima di allacciarlo al contatore, si deve verificarne accuratamente la tenuta.

Se qualche parte dell'impianto non è in vista, la prova di tenuta deve precedere la copertura della tubazione.

Prima di allacciare le apparecchiature, l'impianto deve essere provato con aria o gas inerte ad una pressione di almeno 100 mbar.

La messa in servizio dell'impianto comprende inoltre le seguenti operazioni e controlli:

- Apertura del rubinetto del contatore e spurgo dell'aria contenuta nel complesso tubazione apparecchi, procedendo successivamente apparecchio per apparecchio.
- Controllo, con gli apparecchi in chiusura, che non vi siano fughe di gas. Durante il 2° quarto d'ora dall'inizio della prova il manometro non deve accusare nessuna caduta di pressione. Eventuali fughe devono essere ricercate con soluzione saponosa o prodotto equivalente ed eliminate. Non ricercare mai eventuali fughe di gas con una fiamma libera.

3.12 - IMBALLO

Le caldaie **TRIOPREX N** vengono fornite complete di porta e camera fumo montate, mentre la mantellatura con l'isolamento è contenuta in imballo(i) di cartone a parte.

Il pannello e gli accessori, si trovano all'interno della camera di combustione.

Prima di iniziare l'installazione, assicurarsi che la lunghezza e la larghezza del corpo della caldaia ricevuta, corrispondano rispettivamente alle quote **M**, **Q** e **R** della caldaia ordinata, riportate nelle tabelle precedenti e che i cartoni contenenti la mantellatura, o parte di essa, siano marchiati come tabella a fondo pagina.

Il mantello delle caldaie da TX N 65 a TX N 380, completo con i suoi materassini isolanti, è contenuto in un solo cartone.

Il mantello delle caldaie da TX N 500 a TX N 840 è contenuto in 3 cartoni.

Il mantello delle caldaie da TX N 1100 a TX N 1600 è contenuto in 4 cartoni.

Il mantello delle caldaie TX N 1900 è contenuto in 5 cartoni.

In aggiunta al summenzionato pannello di comando, imballato con proprio cartone, come accessori nella camera di combustione si troveranno anche:

- 1 cartone contenente le flange di collegamento idraulico, con relative guarnizioni e bulloni (ove previsto), lo scovolo cilindrico per la pulizia dei tubi.
- prolunghe scovolo di pulizia.
- estrattore turbolatori.
- cordone in fibra ceramica per l'isolamento tra canotto bruciatore e porta.



Al ricevimento, assicurarsi che la fornitura sia completa e non danneggiata.



Gli elementi dell'imballo (scatola di cartone, reggette, sacchetti di plastica, etc.) **non devono essere lasciati alla portata dei bambini in quanto potenziali fonti di pericolo.**

La **Unical** declina ogni responsabilità nel caso danni procurati a persone, animali o cose subentranti in seguito a mancata osservanza di quanto sopra esposto.

Nella busta documenti, oltre all'apparecchio, sono contenuti:

- Certificato di prova idraulica
- Libretto di centrale
- Libretto istruzioni d'uso per il responsabile dell'impianto
- Libretto istruzioni per l'installatore e il manutentore
- Garanzia
- Targhetta adesiva norme ventilazione locali

N.B. Per i modelli compresi tra **TX N 65** e **TX N 85** (rif. fig. 23 e 24), il mantello e l'isolamento sono contenuti in 1 imballo marcato:

29871 (TX N 65)
29872 (TX N 85)

N.B. Per i modelli compresi tra **TX N 110** e **TX N 380** (rif. fig. 25 e 26), il mantello e l'isolamento sono contenuti in 1 imballo marcato:

29881 (TX N 110)
29882 (TX N 150)
29883 (TX N 185)
29884 (TX N 225)
29885 (TX N 300)
29886 (TX N 380)

N.B. Per i modelli compresi tra **TX N 500** e **TX N 840** (rif. fig. 27 e 28), il mantello e l'isolamento sono contenuti in 3 imballi marcati:

29609 (mantello TX N 500)
29610 (mantello TX N 500)
21064 (isolamento TX N 500)
29611 (mantello TX N 630)
29612 (mantello TX N 630)
21065 (isolamento TX N 630)
29613 (mantello TX N 730)
29614 (mantello TX N 730)
21066 (isolamento TX N 730)

29954 (mantello anteriore TX N 840)
29955 (mantello posteriore TX N 840)
29956 (mantello superiore TX N 840)

N.B. Per i modelli compresi tra **TX N 1100** e **TX N 1600** (rif. fig. 29 e 30), il mantello e l'isolamento sono contenuti in 4 imballi marcati:

29996 (mantello anteriore TX N 1100)
29997 (mantello posteriore TX N 1100)
29998 (mantello superiore TX N 1100)
29999 (pannello posteriore TX N 1100)
29996 (mantello anteriore TX N 1320)
30000 (mantello posteriore TX N 1320)
30001 (mantello superiore TX N 1320)
29999 (pannello posteriore TX N 1320)
30002 (mantello anteriore TX N 1600)
30003 (mantello posteriore TX N 1600)
30004 (mantello superiore TX N 1600)
30005 (kit pannello posteriore TX N 1600)

N.B. Per il modello **TX N 1900** (rif. fig. 31 e 32) il mantello e l'isolamento sono contenuti in 5 imballi marcati:

30002 (mantello anteriore TX N 1900)
30081 (mantello posteriore TX N 1900)
30082 (mantello superiore TX N 1900)
30083 (mantello centrale TX N 1900)
30005 (kit pannello posteriore TX N 1900)

3.13 - MONTAGGIO DEL MANTELLO

TRIOPREX N 65 / 85

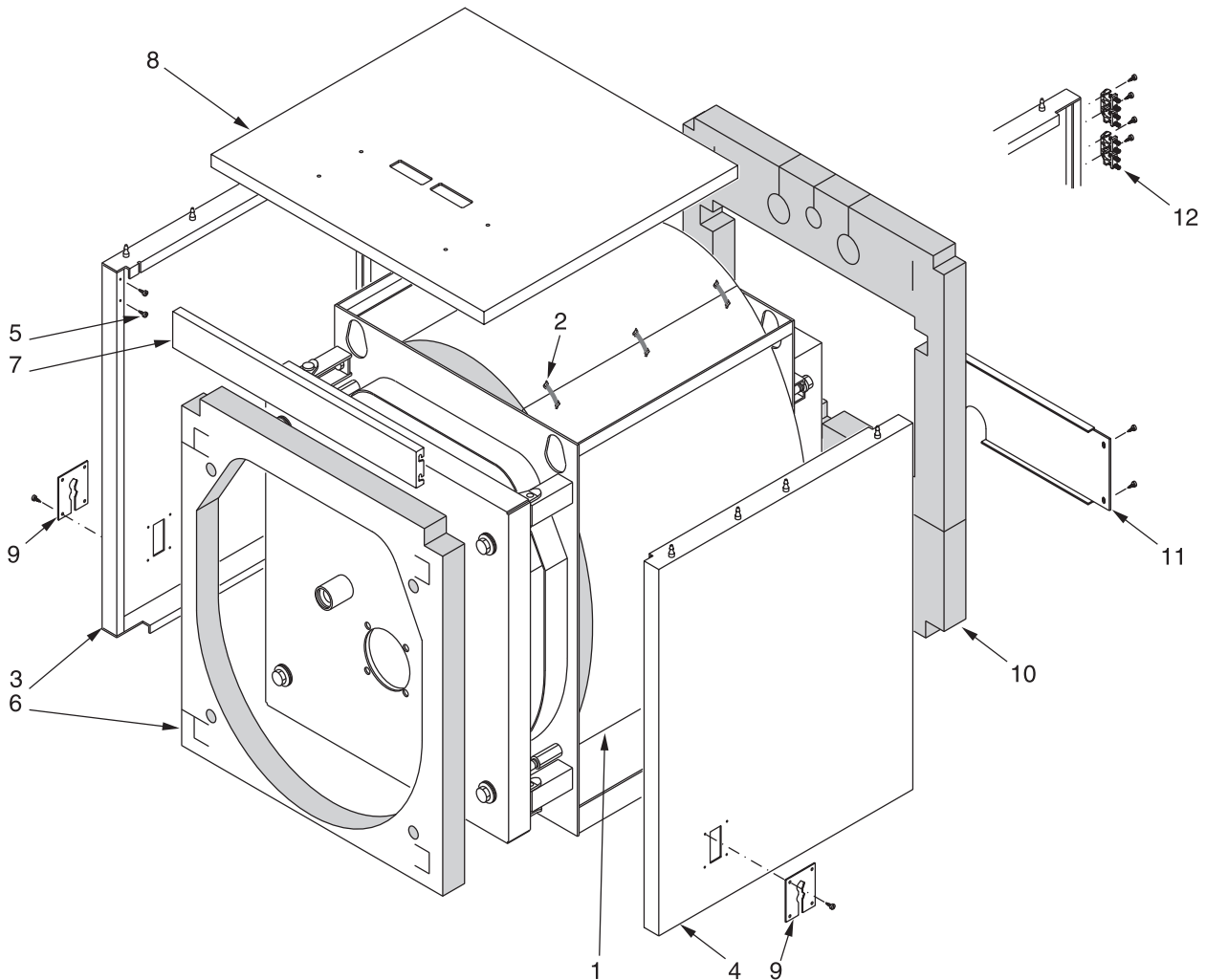
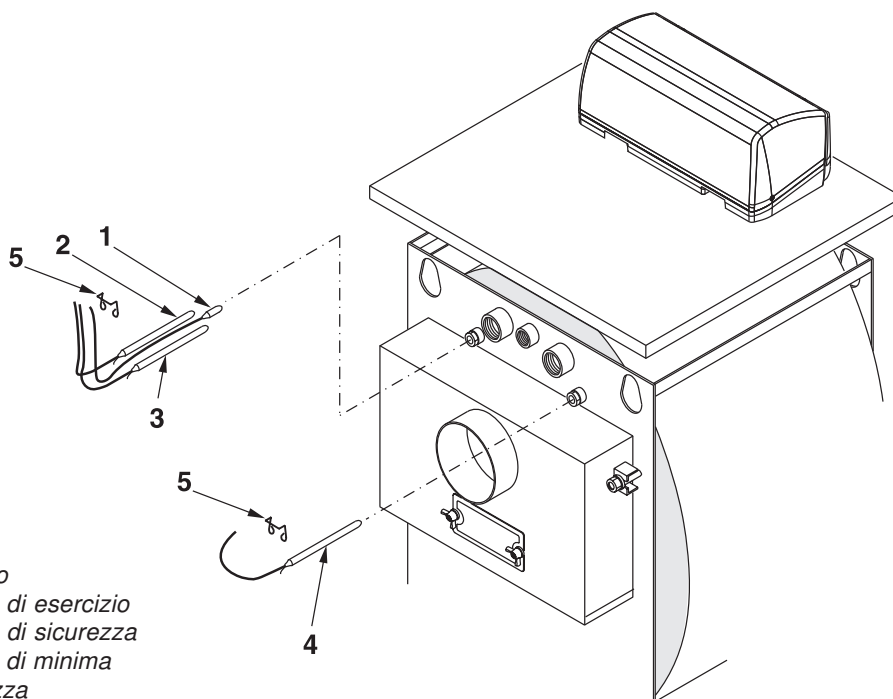


fig. 23

Sequenza di montaggio (Rif. fig. 23, 24)

- A) Montare l'isolamento (pos. 1) del corpo caldaia e fissare i 2 lembi di giunzione con le mollette elastiche (pos. 2) fornite nella scatola accessori, agganciandole alla parte esterna in tessuto dell'isolamento.
- B) Posizionare i pannelli laterali (pos. 3 e 4) con la piega inferiore all'interno dei profili ad L sulla base del corpo caldaia ed agganciando la parte superiore nei tagli sulle piastre. Per determinare quale dei due fianchi sia il destro o il sinistro, fare riferimento alle piastrine passacavi (pos. 9): devono essere verso il davanti della caldaia.
- C) Fissare le 4 viti (pos. 5) ai fianchi sul lato anteriore.
- D) Aprire la porta della caldaia e montare l'isolamento anteriore (pos. 6) inserendo le cerniere negli appositi tagli.
 NOTA: poiché l'isolamento anteriore è valido per differenti gamme di caldaie, prima di rimuovere il foro pretranciato dell'isolamento, seguire le istruzioni fornite con l'isolamento stesso.
- E) Montare il pannello di giunzione dei 2 fianchi (pos. 7).
- F) Sollevare in avanti il coperchio del pannello comandi dopo aver svitato le due viti laterali con un giraviti e indirizzare nei fori sul basamento i cavi elettrici in entrata ed i capillari delle sonde in uscita.
- G) Fissare il pannello comandi al pannello superiore (pos. 8). Appoggiare il pannello superiore pos. 8, completo del pannello comandi ai due fianchi del mantello.
- H) Inserire nelle guaine i bulbi degli strumenti come indicato in fig. 24 ed eseguire il collegamento elettrico del pannello comandi alla linea di alimentazione, al bruciatore ed alle eventuali pompe, etc.
 Richiudere il coperchio del quadro elettrico.
 Far passare la spina del bruciatore attraverso la piastrina laterale (pos. 9) dal lato in cui si vuole uscire e bloccare il cavo con il pressacavo fornito.
 Fissare le piastrine (pos. 9) ai fianchi mantello.
- I) Montare l'isolamento posteriore (pos. 10), fissare il pannello posteriore (pos. 11) con le apposite viti autofilettanti.
- J) Montare i fermacavi (pos. 12) sul lato posteriore dei due fianchi pos. 3 e 4.
 Bloccare i cavi elettrici in uscita posteriormente alla caldaia con i fermacavi stringendo moderatamente.
- H) Fissare le targhette dati di caldaia ed installazione al pannello laterale dopo aver sgrassato la parte interessata con apposito solvente.

Le targhette sono inserite nella busta documenti.



- 1 Sonda termometro
- 2 Sonda termostato di esercizio
- 3 Sonda termostato di sicurezza
- 4 Sonda termostato di minima
- 5 Molletta di sicurezza

fig. 24

Sequenza di montaggio (Rif. fig. 25 e 26)

- A) Montare l'isolamento (pos. 1) del corpo caldaia e fissare i 2 lembi di giunzione con le mollette elastiche (pos. 2) fornite nella scatola accessori, agganciandole alla parte esterna in tessuto dell'isolamento.
- B) Posizionare i pannelli laterali (pos. 3 e 4) con la piega inferiore all'interno dei profili ad L sulla base del corpo caldaia ed agganciando la parte superiore nei profili di giunzione delle piastre.
Per determinare quale dei due fianchi sia il destro o il sinistro, fare riferimento alle piastrine passacavi sui pannelli anteriori (pos. 11): devono essere verso il davanti della caldaia.
- C) Aprire la porta della caldaia e montare l'isolamento anteriore (pos. 5) inserendo le cerniere negli appositi tagli. Inserire i bordi laterali dell'isolamento sotto la piega dei due fianchi (pos. 3 e 4).
- D) Montare l'isolamento posteriore (pos. 6), fissare il pannello posteriore inferiore (pos. 7), il pannello posteriore intermedio (pos. 15) ed il pannello posteriore superiore (pos. 8) con le apposite viti autofilettanti.
Montare i fermacavi (pos. 9) al pannello posteriore superiore.
NOTA: poiché l'isolamento anteriore è valido per differenti gamme di caldaie, prima di rimuovere il foro pretranciato dell'isolamento, seguire le istruzioni fornite con l'isolamento stesso.
- E) Sollevare in avanti il coperchio del pannello comandi dopo aver svitato le due viti laterali con un giraviti e indirizzare nei fori sul basamento i cavi elettrici in entrata ed i capillari delle sonde in uscita.
Fissare il pannello comandi al pannello superiore (pos. 10). Appoggiare il pannello superiore pos. 10, completo del pannello comandi ai due fianchi del mantello.
- F) Inserire nelle guaine i bulbi degli strumenti come indicato in fig. 26 ed eseguire il collegamento elettrico del pannello comandi alla linea di alimentazione, al bruciatore ed alle eventuali pompe, etc.
Richiudere il coperchio del quadro elettrico.
Far passare la spina del bruciatore attraverso la piastrina laterale (pos. 11) dal lato in cui si vuole uscire e bloccare il cavo con il pressacavo fornito.
Fissare le piastrine (pos. 11) ai fianchi mantello.
Bloccare i cavi elettrici in uscita posteriormente alla caldaia con i fermacavi stringendo moderatamente.
- G) Montare i pannelli superiori longitudinali (pos. 12 e 13) agganciandoli ai fianchi.
- H) Fissare le targhette dati di caldaia ed installazione (pos. 14) al pannello laterale dopo aver sgrassato la parte interessata con apposito solvente.

Le targhette sono inserite nella busta documenti.

Istruzioni per l'installazione

TRIOPREX N 110-380

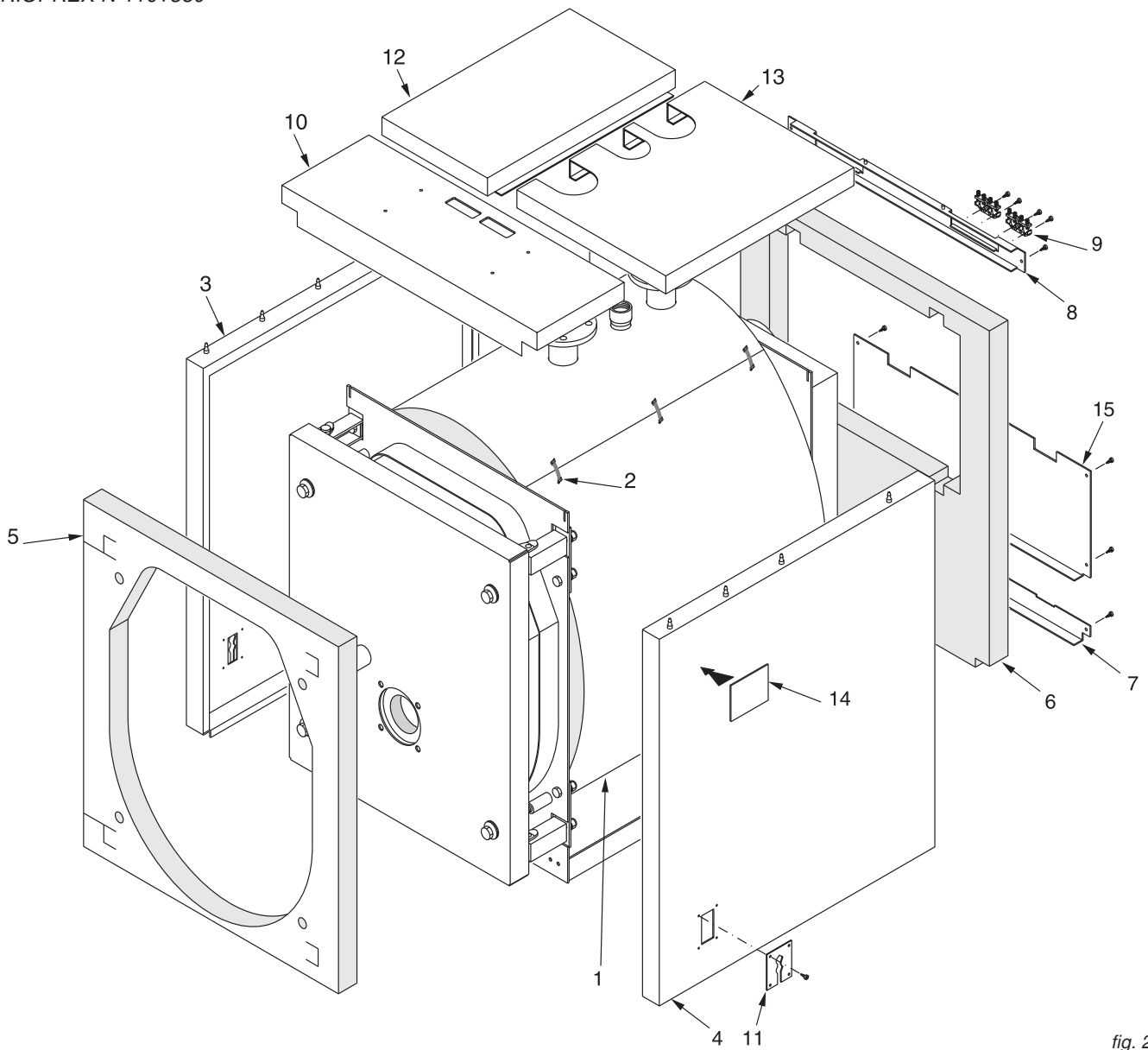


fig. 25

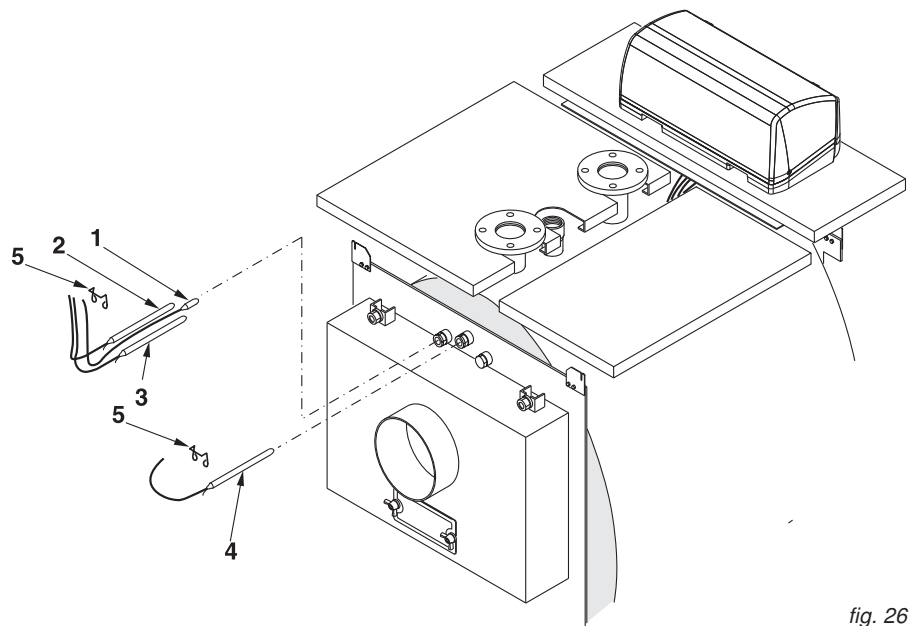


fig. 26

- 1 Sonda termometro
- 2 Sonda termostato di esercizio
- 3 Sonda termostato di sicurezza
- 4 Sonda termostato di minima
- 5 Molletta di sicurezza

Sequenza di montaggio (Rif. fig. 27 e 28)

- A) Fissare le 4 squadrette superiori (pos. 1) di supporto dei pannelli laterali al corpo caldaia per mezzo delle relative viti e dadi (pos. 2, 3, e 4).
- B) Fissare le 4 squadrette intermedie e le 4 squadrette inferiori (pos. 5) di supporto dei pannelli laterali al corpo caldaia per mezzo delle relative viti e dadi (pos. 2, 3, e 4).
- C) Posizionare l'isolamento (pos. 6) del corpo caldaia e fissare i 2 lembi di giunzione con le mollette elastiche (pos. 7) fornite nella scatola accessori, agganciandole alla parte esterna in tessuto dell'isolamento.
- D) Posizionare i pannelli laterali inferiori (pos. 9 e 18) agganciandoli alle squadrette di supporto pos. 5.
Per determinare quale dei due fianchi sia il destro o il sinistro, fare riferimento al foro per la piastrina passacavi: deve essere verso il davanti della caldaia.
- E) Posizionare i pannelli laterali superiori (pos. 8 e 17) agganciandoli alle squadrette di supporto pos. 1 ed incastrando i perni sul lato inferiore.
- F) Fissare le 8 viti (pos. 10) ai pannelli laterali superiori sul lato interno anteriore e posteriore.
- G) Aprire la porta della caldaia e montare l'isolamento anteriore (pos. 11) inserendo le 2 cerniere di supporto della porta nei tagli previsti sull'isolamento.
NOTA: poiché l'isolamento anteriore è valido per differenti gamme di caldaie, prima di rimuovere il foro pretranciato dell'isolamento, seguire le istruzioni fornite con l'isolamento stesso.
- H) Posizionare sul lato posteriore del corpo caldaia, l'isolamento posteriore (pos. 16) ed il pannello posteriore inferiore (pos. 26).
- I) Posizionare i pannelli pos. 12 e 19 tra i pannelli laterali superiori (pos. 8 e 17).
- L) Sollevare in avanti il coperchio del pannello comandi dopo aver svitato le due viti laterali con un giraviti e indirizzare nei fori sul basamento i cavi elettrici in entrata ed i capillari delle sonde in uscita.
Fissare il pannello comandi al pannello superiore (pos. 13). Appoggiare il pannello superiore pos. 13, completo del pannello comandi ai due fianchi del mantello.
I cavi dell'alimentazione, delle pompe e della valvola miscelatrice, andranno indirizzati verso la parte posteriore della caldaia.
- M) Inserire nelle guaine i bulbi degli strumenti come indicato in fig. 28 ed eseguire il collegamento elettrico del pannello comandi alla linea di alimentazione, al bruciatore ed alle eventuali pompe, etc.
Richiudere il coperchio del quadro elettrico.
Far passare la spina del bruciatore attraverso la piastrina laterale (pos. 14) dal lato in cui si vuole uscire e bloccare il cavo con il pressacavo fornito.
Fissare le piastrine (pos. 14) ai fianchi mantello.
- N) Montare i fermacavi pos. 20 sul pannello posteriore superiore (pos. 19) e fissare i cavi elettrici.
Bloccare i cavi elettrici in uscita posteriormente alla caldaia con i fermacavi stringendo moderatamente.
- O) Montare i pannelli superiori longitudinali (pos. 21 e 25) agganciandoli ai fianchi.
- P) Fissare le targhette dati di caldaia ed installazione al pannello laterale dopo aver sgrassato la parte interessata con apposito solvente.

Le targhette sono inserite nella busta documenti.

Istruzioni per l'installazione

TRIOPREX N 500-730

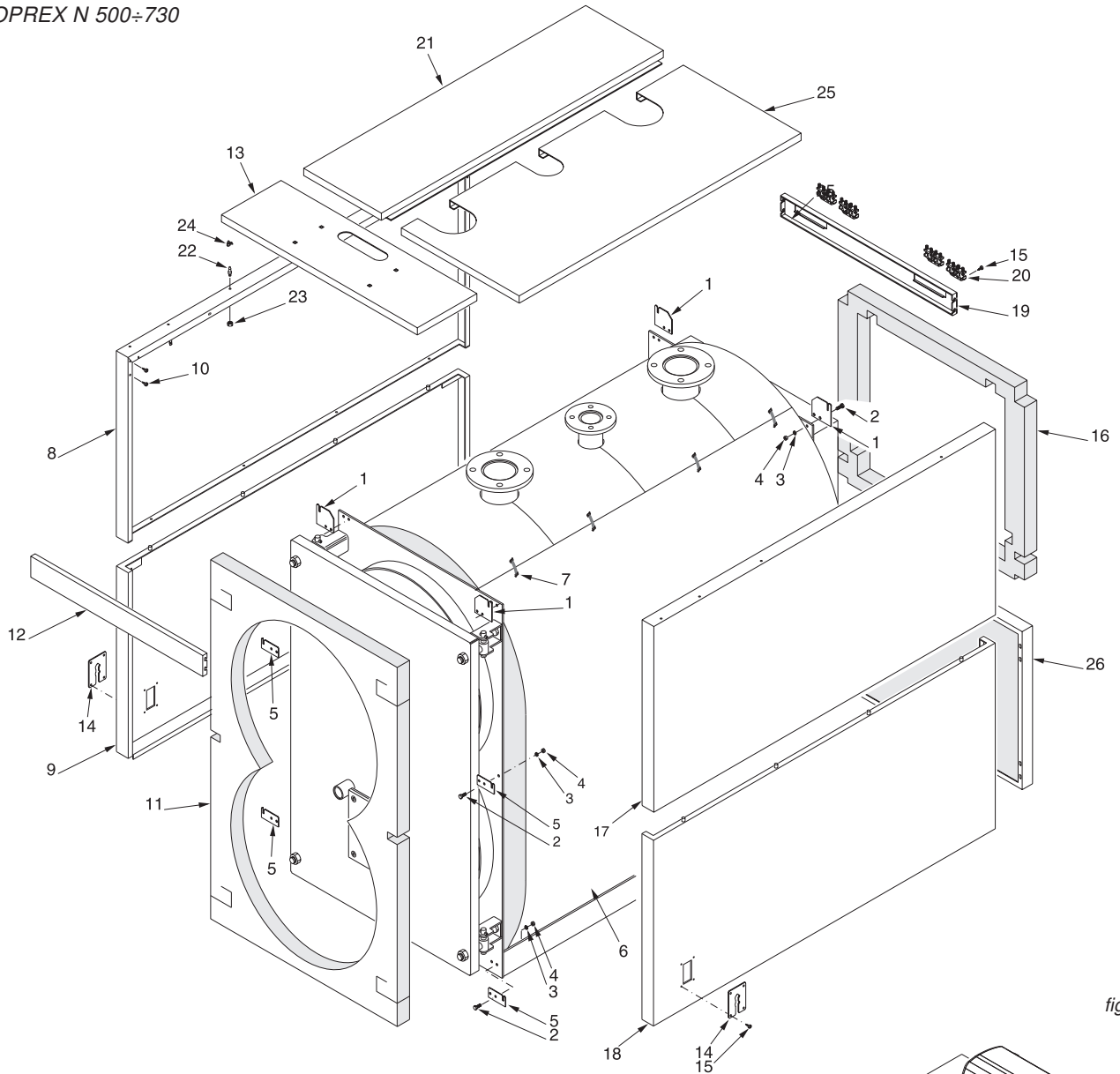


fig. 27

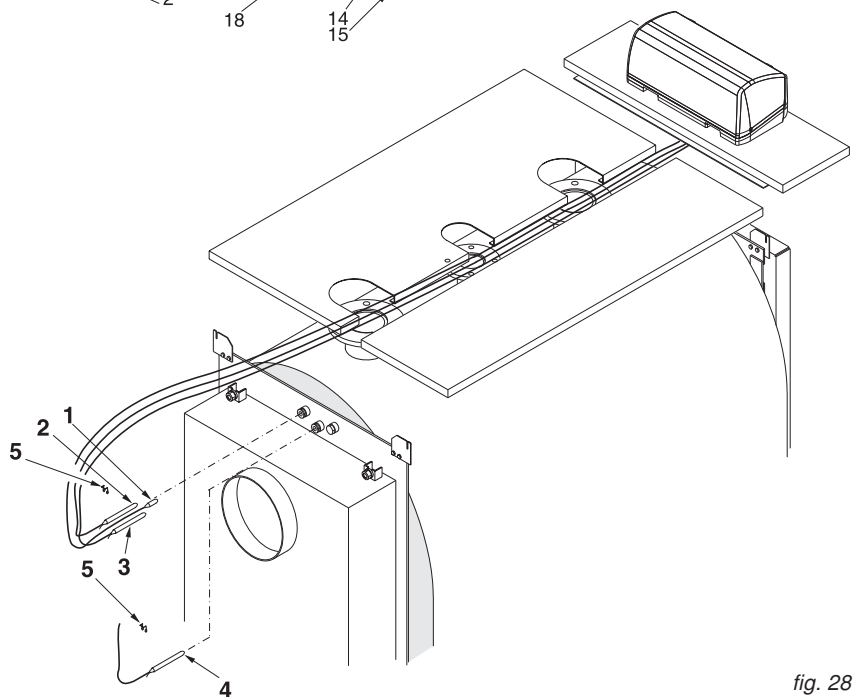


fig. 28

- 1 Sonda termometro
- 2 Sonda termostato di esercizio
- 3 Sonda termostato di sicurezza
- 4 Sonda termostato di minima
- 5 Molletta di sicurezza

Sequenza di montaggio (Rif. fig. 29 e 30)

- A) Montare l'isolamento (pos. 1) del corpo caldaia e fissare i 2 lembi di giunzione con le mollette elastiche (pos. 2) fornite nella scatola accessori, agganciandole alla parte esterna in tessuto dell'isolamento.
- B) Posizionare i pannelli laterali (pos. 3, 4, 5, e 6) agganciandoli al corpo caldaia.
Per determinare quale dei due fianchi anteriori sia il destro o il sinistro, fare riferimento al foro per la piastrina passacavi: deve essere verso il davanti della caldaia.
- C) Fissare le 4 viti (pos. 7) ai fianchi pos. 4 e 6 sul lato posteriore superiore interno.
- D) Aprire la porta della caldaia e montare l'isolamento anteriore (pos. 8) inserendo le 2 cerniere di supporto della porta nei tagli previsti sull'isolamento.
- E) Sollevare in avanti il coperchio del pannello comandi dopo aver svitato le due viti laterali con un giraviti e indirizzare nei fori sul basamento i cavi elettrici in entrata ed i capillari delle sonde in uscita.
Fissare il pannello comandi al pannello superiore (pos. 9). Appoggiare il pannello superiore pos. 9, completo del pannello comandi ai due fianchi del mantello.
- F) Inserire nelle guaine i bulbi degli strumenti come indicato in fig. 30 ed eseguire il collegamento elettrico del pannello comandi alla linea di alimentazione, al bruciatore ed alle eventuali pompe, etc.
Richiudere il coperchio del quadro elettrico.
Far passare la spina del bruciatore attraverso la piastrina laterale (pos. 16) dal lato in cui si vuole uscire e bloccare il cavo con il pressacavo fornito.
Fissare le piastrine (pos. 16) ai fianchi mantello.
- G) Fissare i pannelli superiori pos. 9, 10 e 11 ai fianchi mantello.
- H) Montare l'isolamento posteriore (pos. 12) ed il pannello posteriore (pos. 13).
- I) Montare il pannello di giunzione (pos. 14) dei 2 fianchi.
- L) Montare i fermacavi (pos. 15) sul pannello di giunzione pos. 14.
Bloccare i cavi elettrici in uscita posteriormente alla caldaia con i fermacavi stringendo moderatamente.
- M) Fissare le targhette dati di caldaia ed installazione al pannello laterale dopo aver sgrassato la parte interessata con apposito solvente.

Le targhette sono inserite nella busta documenti.

Istruzioni per l'installazione

TRIOPREX N 840

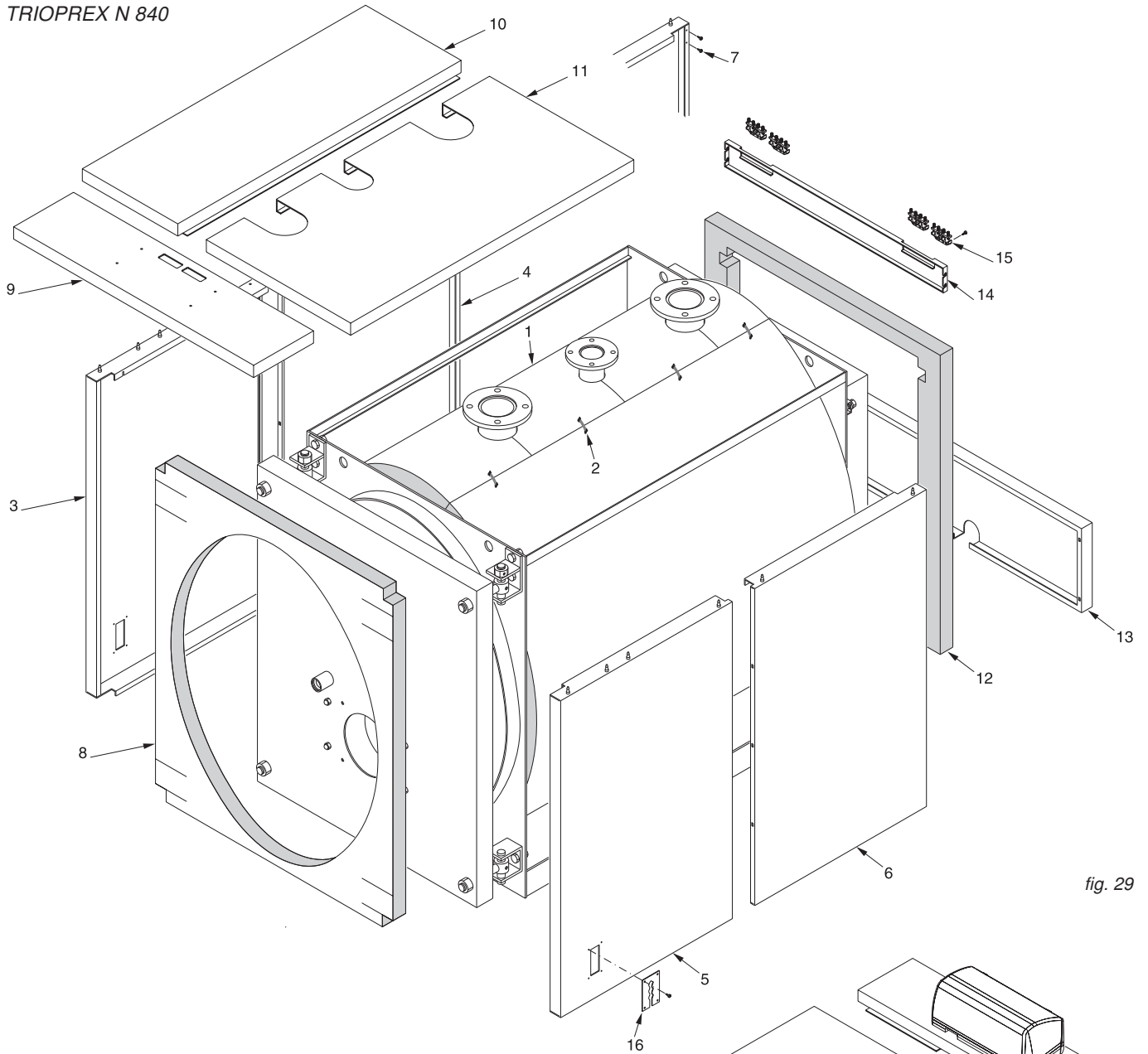
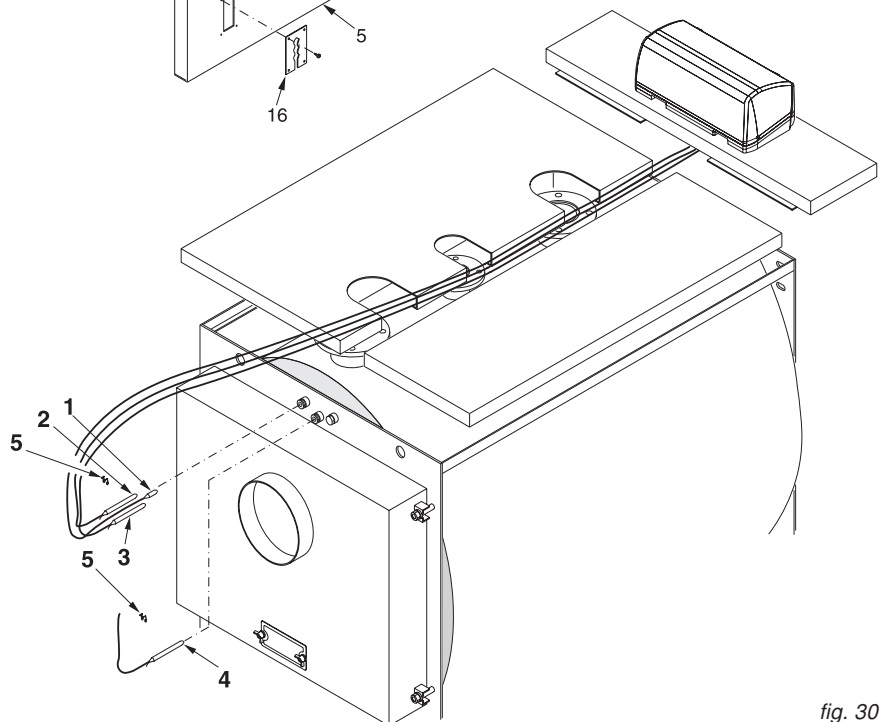


fig. 29



- 1 Sonda termometro
- 2 Sonda termostato di esercizio
- 3 Sonda termostato di sicurezza
- 4 Sonda termostato di minima
- 5 Molletta di sicurezza

fig. 30

Sequenza di montaggio (Rif. fig. 31 e 32)

- A) Montare l'isolamento (pos. 1) del corpo caldaia e fissare i 2 lembi di giunzione con le mollette elastiche (pos. 2) fornite nella scatola accessori, agganciandole alla parte esterna in tessuto dell'isolamento.
Eseguire un adeguato taglio sulla parte superiore in prossimità dei pozzetti delle sonde.
- B) Posizionare i pannelli laterali (pos. 3a, 3b e 4a, 4b) con la piega inferiore all'interno dei profili ad L sulla base del corpo caldaia ed agganciando la parte superiore nei profili di giunzione delle piastre.
Per determinare quale dei due fianchi sia il destro o il sinistro, fare riferimento alle piastrine passacavi sui pannelli anteriori (pos. 5): devono essere verso il davanti della caldaia.
- C) Aprire la porta della caldaia e montare l'isolamento anteriore (pos. 6) inserendo le cerniere negli appositi tagli.
Inserire i bordi laterali dell'isolamento sotto la piega dei due
- fianchi (pos. 3a e 4a).
- D) Montare l'isolamento posteriore (pos. 7) ed il pannello posteriore inferiore (pos. 8).
- E) Montare il pannello posteriore superiore (pos. 9).
Montare i fermacavi (pos. 10) al pannello posteriore superiore.
- F) Sollevare in avanti il coperchio del pannello comandi dopo aver svitato le due viti laterali con un giraviti e indirizzare nei fori sul basamento i cavi elettrici in entrata ed i capillari delle sonde in uscita.
Fissare il pannello comandi al pannello superiore (pos. 11).
Appoggiare il pannello superiore pos. 11, completo del pannello comandi ai due fianchi del mantello.
- G) Inserire nelle guaine i bulbi degli strumenti come indicato in fig. 32 ed eseguire il collegamento elettrico del pannello comandi alla linea di alimentazione, al bruciatore ed alle eventuali pompe, etc.

TRIOPREX N 1100-1900

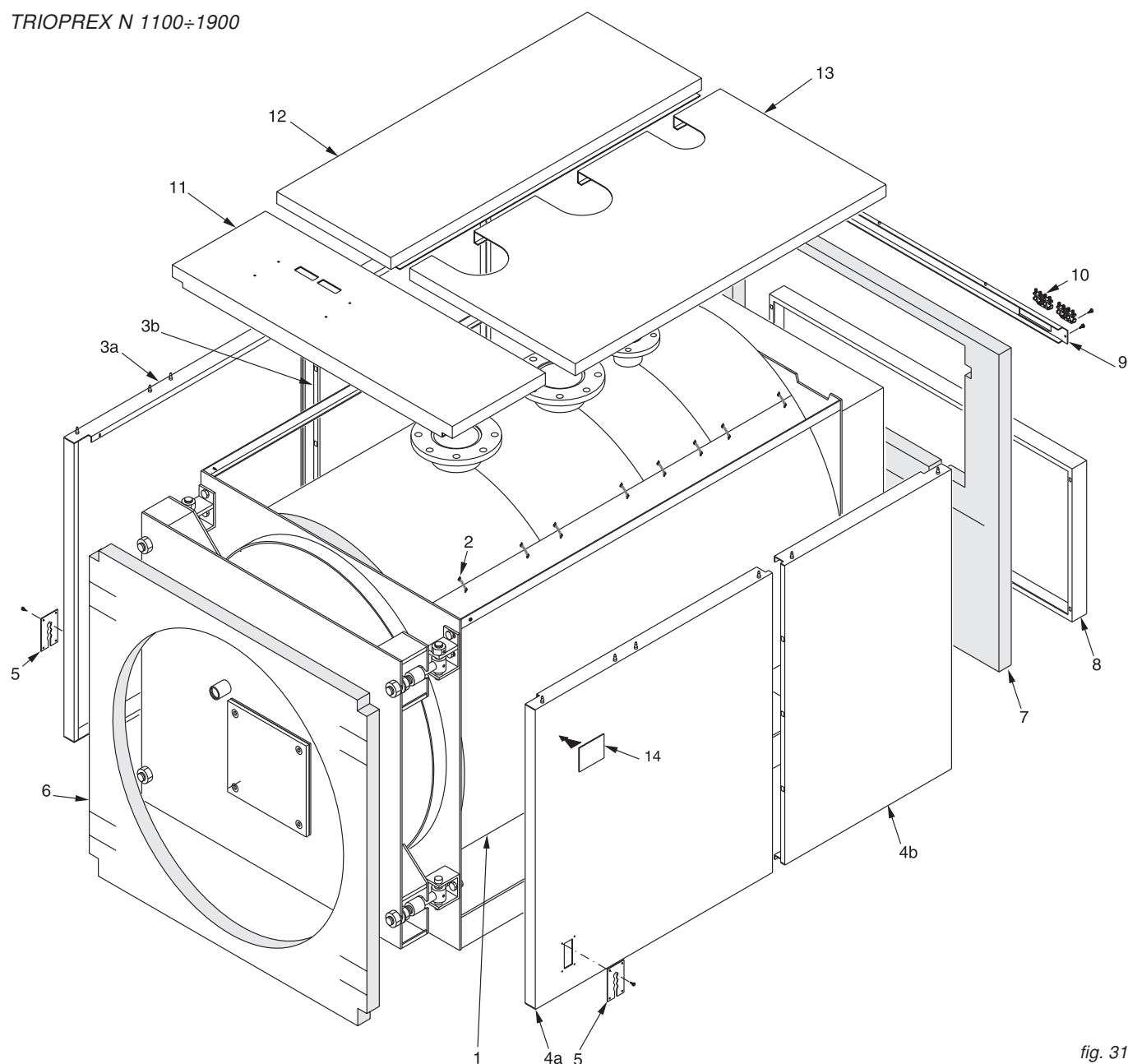


fig. 31

Istruzioni per l'installazione

Richiudere il coperchio del quadro elettrico.

Far passare la spina del bruciatore attraverso la piastrina laterale (pos. 5) dal lato in cui si vuole uscire e bloccare il cavo con il pressacavo fornito.

Fissare le piastrine (pos. 5) ai fianchi mantello.

Bloccare i cavi elettrici in uscita posteriormente alla caldaia con i fermacavi stringendo moderatamente.

H) Montare i pannelli superiori longitudinali (pos. 12 e 13) agganciandoli ai fianchi.

I) Fissare le targhette dati di caldaia ed installazione (pos. 14) al pannello laterale dopo aver sgrassato la parte interessata con apposito solvente.

Le targhette sono inserite nella busta documenti.

Sequenza di inserimento sonde

Inserire nella sequenza seguente le sonde degli strumenti nel/i pozzetto/i sul lato superiore della caldaia (Rif. fig. 18): del termometro (pos. 1), del termostato di esercizio (pos. 2), del termostato di sicurezza (pos. 3), del termostato di minima (pos. 4).

Si raccomanda di inserire le sonde fino in fondo ai relativi pozzetti per migliorarne il contatto. Inserire quindi la molla ad arco (pos. 6) e bloccare i capillari con la/e molletta/e (pos. 5).

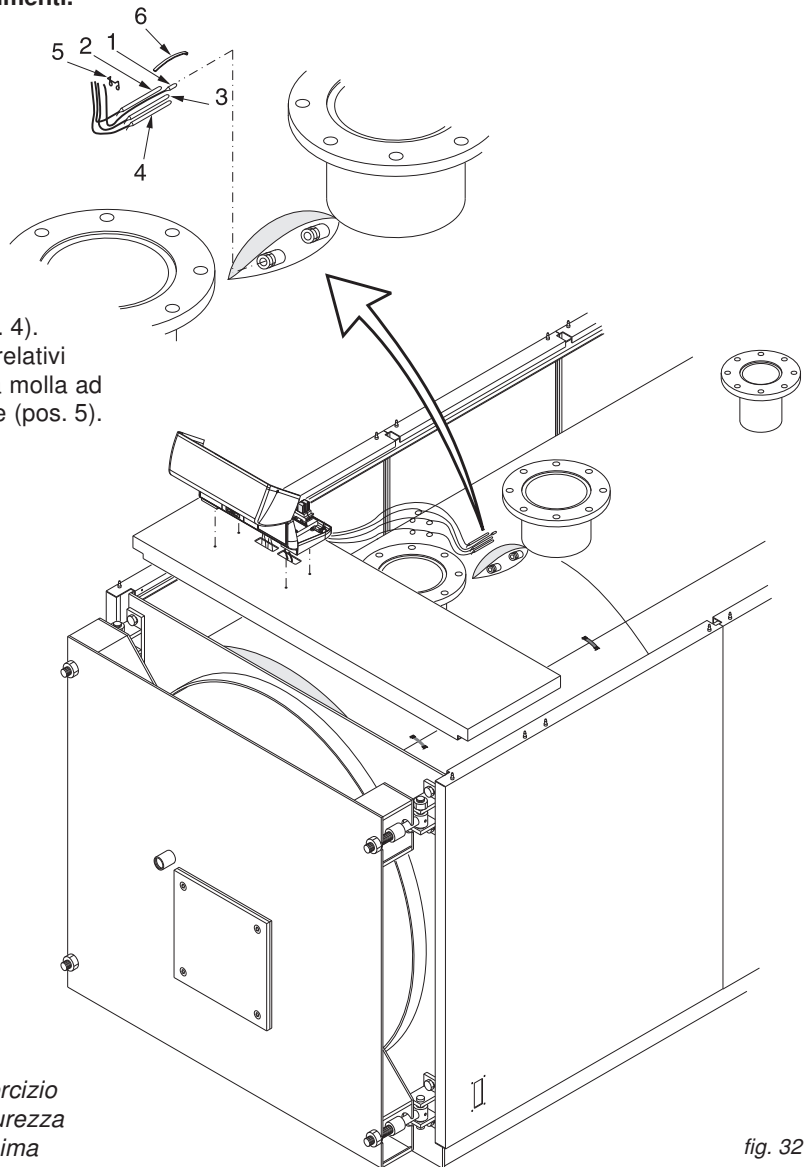


fig. 32

3.14- ALLACCIAMENTI ELETTRICI

Avvertenze generali

La sicurezza elettrica dell'apparecchio è assicurata soltanto quando lo stesso è correttamente collegato ad un efficace impianto di messa a terra eseguito come previsto dalle vigenti norme di sicurezza: non sono assolutamente idonee come prese di terra le tubazioni degli impianti gas, idrico e di riscaldamento.

È necessario verificare questo fondamentale requisito di sicurezza; In caso di dubbio, richiedere un controllo accurato dell'impianto elettrico da parte di personale professionalmente qualificato, poiché il costruttore non è responsabile per eventuali danni causati dalla mancanza di messa a terra dell'impianto.

Far verificare da personale professionalmente qualificato che l'impianto elettrico sia adeguato alla potenza massima assorbita dall'apparecchio, indicata in targa, accertando in particolare che la sezione dei cavi dell'impianto sia idonea alla potenza assorbita dall'apparecchio.

Per l'alimentazione generale dell'apparecchio dalla rete elettrica non è consentito l'uso di adattatori, prese multiple e/o prolunghe.

L'uso di un qualsiasi componente che utilizza energia elettrica comporta l'osservanza di alcune regole fondamentali quali:

- non toccare l'apparecchio con parti del corpo bagnate e/o umide e/o a piedi nudi;
- non tirare i cavi elettrici;
- non lasciare esposto l'apparecchio ad agenti atmosferici (pioggia, sole, ecc.) a meno che non sia espressamente previsto;
- non permettere che l'apparecchio sia usato da bambini o da persone inesperte.

Collegamento alimentazione elettrica 230V

I collegamenti elettrici sono illustrati al cap. 3.15, 3.16, 3.17, 3.18, 3.20.

L'installazione della caldaia richiede il collegamento elettrico ad una rete a 230 V - 50 Hz: tale collegamento deve essere effettuato a regola d'arte come previsto dalle vigenti norme CEI.



Pericolo!

L'installazione elettrica deve essere eseguita solo a cura di un tecnico abilitato.

Prima di eseguire i collegamenti o qualsiasi operazione sulle parti elettriche, disinserire sempre l'alimentazione elettrica e assicurarsi che non possa essere accidentalmente reinserita.

Si ricorda che è necessario installare sulla linea di alimentazione elettrica della caldaia un interruttore bipolare con distanza tra i contatti maggiore di 3 mm, di facile accesso, in modo tale da rendere veloci e sicure eventuali operazioni di manutenzione.



La sostituzione del cavo di alimentazione deve essere effettuata da personale tecnico autorizzato. Il mancato rispetto di quanto sopra può compromettere la sicurezza dell'apparecchio.

Istruzioni per l'installazione

3.15 - PANNELLO STRUMENTI STANDARD

Tramite l'interruttore generale [11] si pone sotto tensione il quadro e le apparecchiature ad esso collegate.

Gli interruttori [12] e [13] a loro volta, interrompono la tensione al bruciatore ed alla pompa dell'impianto.

Con il termostato [32] si regola la temperatura di esercizio della caldaia.

Il termostato di esercizio è provvisto di due contatti in commutazione per l'eventuale comando di bruciatori a due stadi.

Il differenziale tra i due contatti è di 6°C (non regolabile).

Il termostato di minima, accessibile dopo aver sollevato il coperchio del quadro elettrico, arresta la pompa dell'impianto in fase di messa a regime sino al raggiungimento della temperatura in caldaia di 50°C.

Sulla linea elettrica di alimentazione del quadro di comando della caldaia, si dovrà prevedere un interruttore con fusibili di protezione.

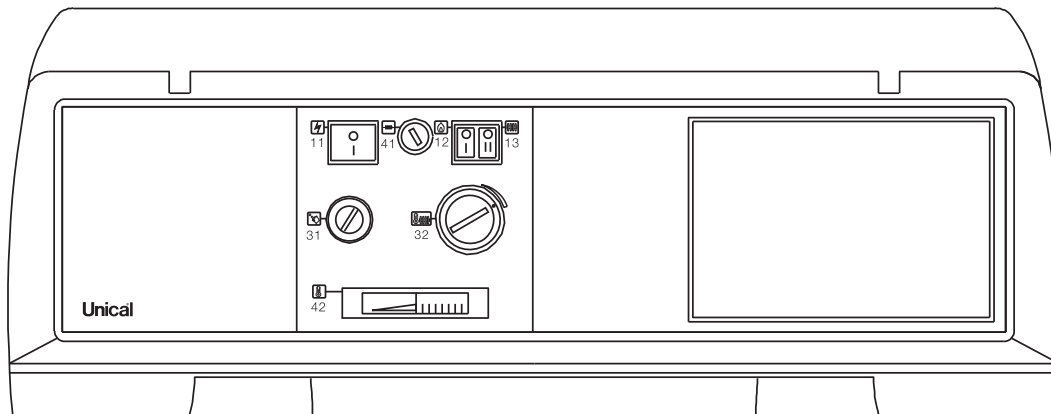


fig. 33

11 Interruttore generale con spia

12 Interruttore bruciatore

13 Interruttore pompa impianto

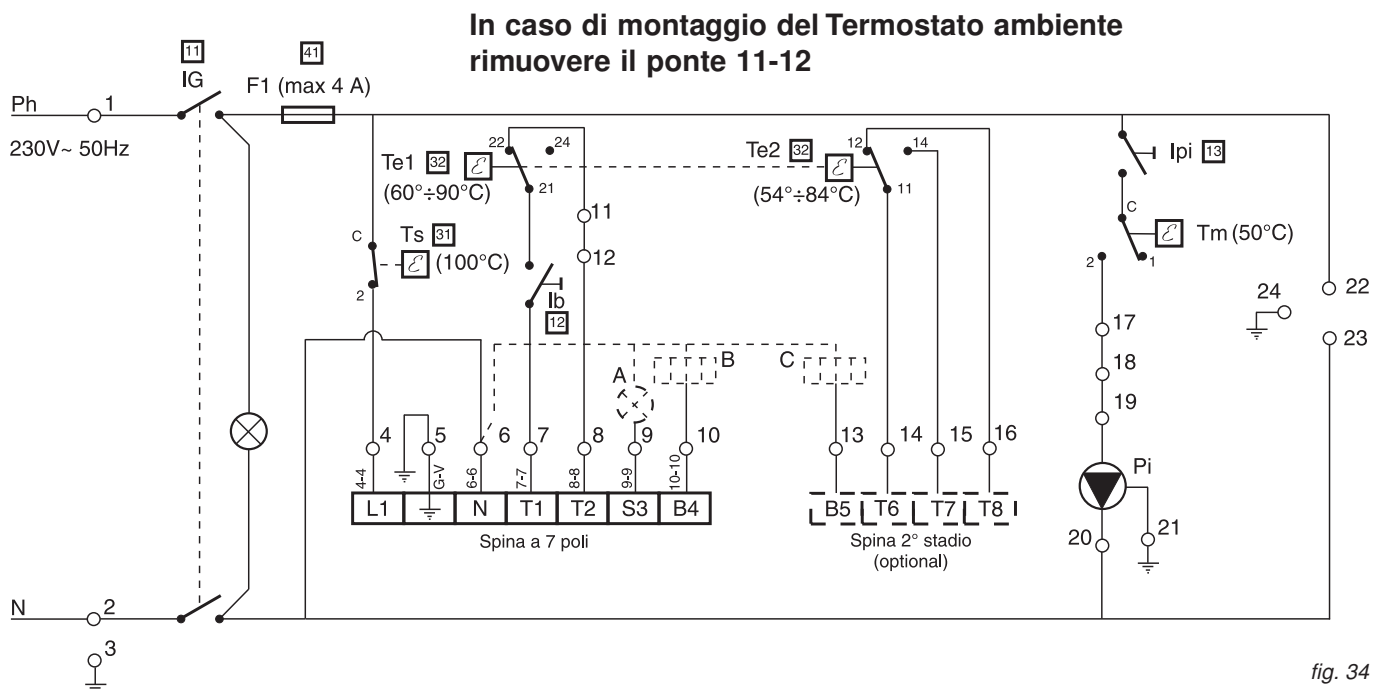
31 Termostato di sicurezza

32 Termostato di esercizio

41 Fusibile generale

42 Termometro caldaia

Per l'utilizzo del pannello strumenti, vedere libretto istruzioni per il Responsabile impianto



Ph Fase (230V ~50Hz)

N Neutro

F1 Fusibile generale (max 4A)

Ib Interruttore bruciatore

IG Interruttore generale con spia

Ipi Interruttore pompa impianto

Ta Termostato ambiente

Te1 Termostato di esercizio 1° stadio
(60°C÷90°C)

Te2 Termostato di esercizio 2° stadio
(54°C÷84°C)

Tm Termostato di minima (50°C)

Ts Termostato di sicurezza (100°C)

Pi Pompa impianto

A Eventuale ripetizione blocco bruciatore

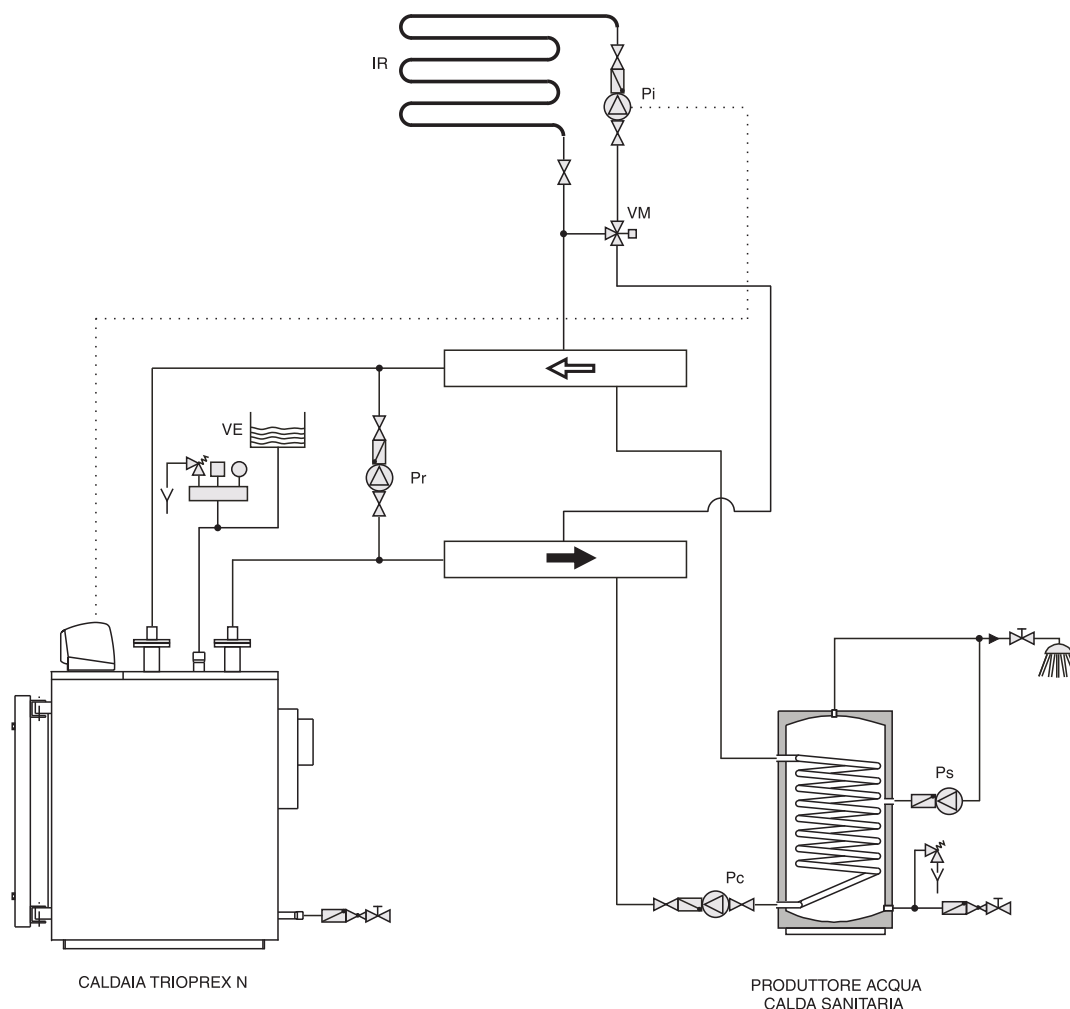
B Eventuale contaore funzionamento 1° stadio

C Eventuale contaore funzionamento 2° stadio

3.16- COLLEGAMENTO IDRAULICO ED ELETTRICO IMPIANTO

Nelle fig. 35 e 36 è riportato lo schema tipico di connessione della caldaia all'impianto di riscaldamento con la produzione di acqua calda sanitaria.

Si ricordi che le caldaie TRIOPREX N sono a circolazione forzata.



Legenda:

- Pr* = pompa di ricircolo
- VM* = valvola miscelatrice di zona
- Pi* = pompa impianto di riscaldamento
- VE* = vaso di espansione
- IR* = distribuzione dell'impianto di riscaldamento
- Ps* = pompa di ricircolo acqua sanitaria
- Pc* = pompa di carico produttore acqua calda sanitaria
- TA* = termostato ambiente

fig. 35

Il pannello strumenti standard della caldaia TRIOPREX N gestisce in automatico lo spegnimento del bruciatore qualora la temperatura in caldaia raggiunga il valore impostato sul termostato di regolazione.

Gestisce inoltre la pompa impianto, che verrà messa in condizione di funzionamento solo al raggiungimento della temperatura minima in caldaia di 50°C (temperatura di protezione anticorrosione).

Al raggiungimento della soglia inferiore di 50°C (in diminuzione), la pompa impianto si spegnerà.

Il pannello è predisposto per la gestione di bruciatori a funzionamento bistadio o modulante.

Con questa configurazione di schema, la eventuale pompa di carico del bollitore a.c.s. lavorerà in priorità rispetto alla pompa impianto.

Istruzioni per l'installazione

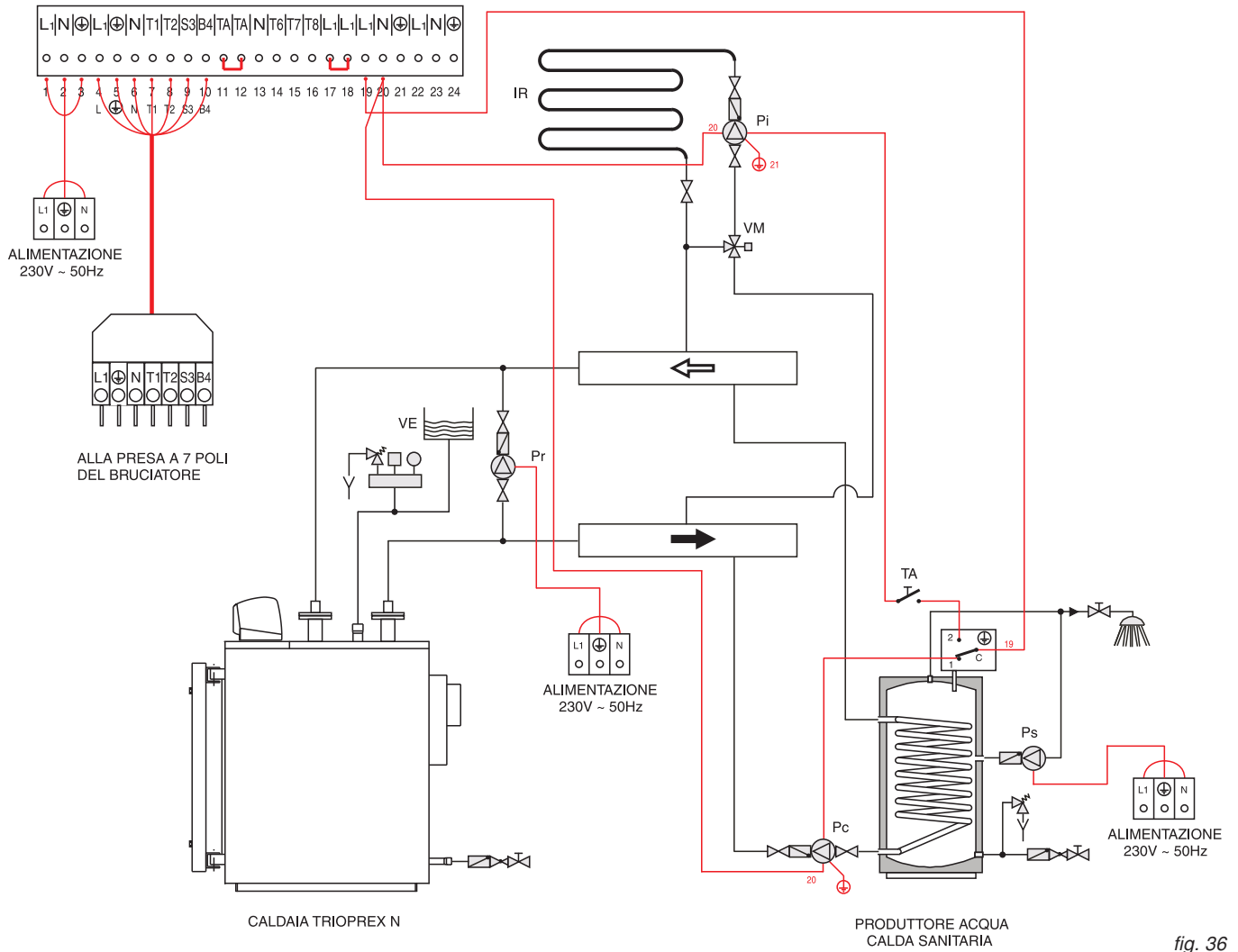


fig. 36

NOTA: Con assorbimenti superiori a 4A, interporre tra il pannello strumenti ed i carichi, adeguati teleruttori

3.17 - PANNELLO STRUMENTI OPZIONALE

Tramite l'interruttore generale [11] si pone sotto tensione il quadro e le apparecchiature ad esso collegate.

Gli interruttori [12] e [13] a loro volta, comandano il bruciatore e la pompa impianto zona miscelata.

Gli interruttori [14] e [15] a loro volta, comandano la pompa dell'impianto zona diretta e la pompa boiler.

Con il termoregolatore si regola la temperatura di esercizio della caldaia: per ottenere questo, si dovrà posizionare a fondo scala massimo il termostato pos. [32].

L'eventuale funzionamento in secondo stadio del bruciatore sarà gestito dalla termoregolazione.

L'impostazione di fabbrica del termoregolatore, arresta la pompa dell'impianto in fase di messa a regime sino al raggiungimento della temperatura in caldaia di 50°C.

Sulla linea elettrica di alimentazione del quadro di comando della caldaia, si dovrà prevedere un interruttore con fusibili di protezione.

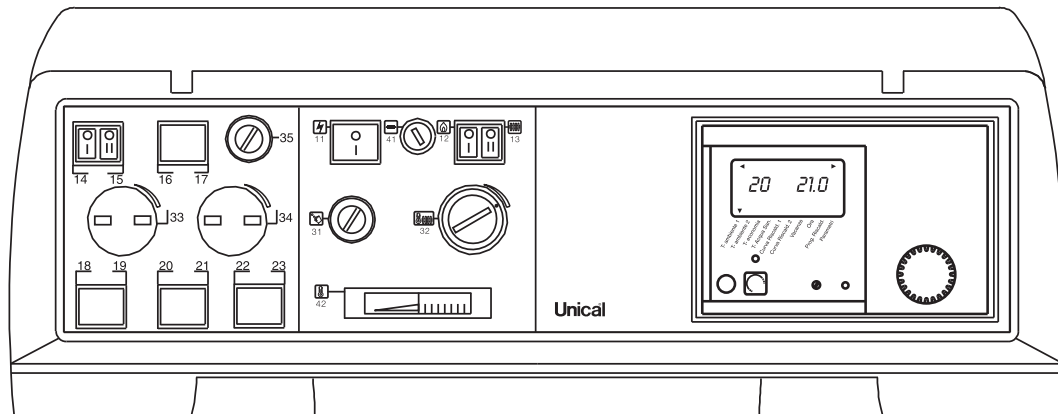


fig. 37

- 11 Interruttore generale con spia
- 12 Interruttore bruciatore
- 13 Interruttore pompa impianto zona miscelata
- 14 Interruttore pompa impianto zona diretta
- 15 Interruttore pompa boiler

- 31 Termostato di sicurezza
- 32 Termostato di esercizio
- 41 Fusibile generale
- 42 Termometro caldaia

Per l'utilizzo del pannello strumenti, vedere libretto istruzioni per il Responsabile impianto

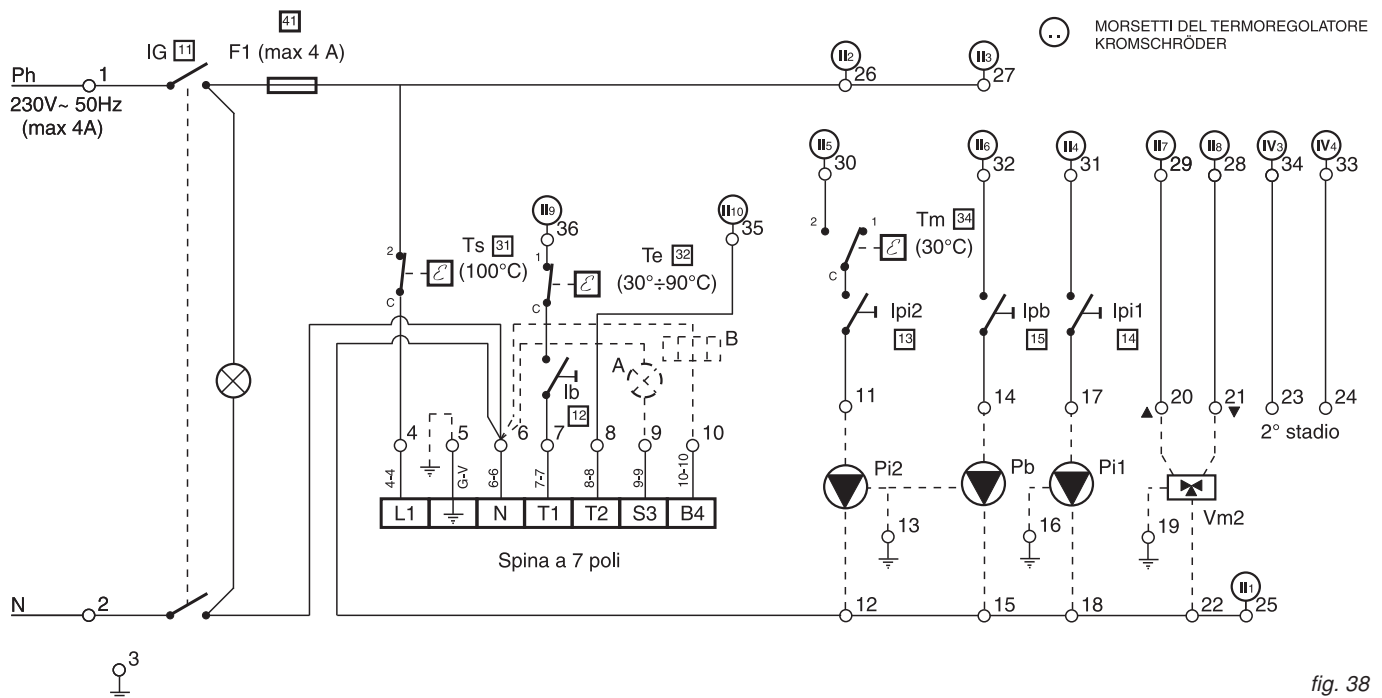


fig. 38

- Ph Fase (230V ~50Hz)
- N Neutro
- F1 Fusibile generale (max 4A)
- Ib Interruttore bruciatore
- IG Interruttore generale con spia
- Ipi1 Interruttore pompa impianto 1

- Ipi2 Interruttore pompa impianto 2
- Ipb Interruttore pompa boiler
- Pb Pompa boiler
- Pi1 Pompa impianto zona diretta
- Pi2 Pompa impianto zona miscelata
- Te Termostato di esercizio

- Tm Termostato di minima
- Ts Termostato di sicurezza (100°C)
- Vm2 Valvola miscelatrice
- A Eventuale ripetizione blocco bruciatore
- B Eventuale contaore funzionamento 1° stadio

3.18 - SCHEMA DI COLLEGAMENTO SONDE SU TERMOREGOLATORE cod. 30680

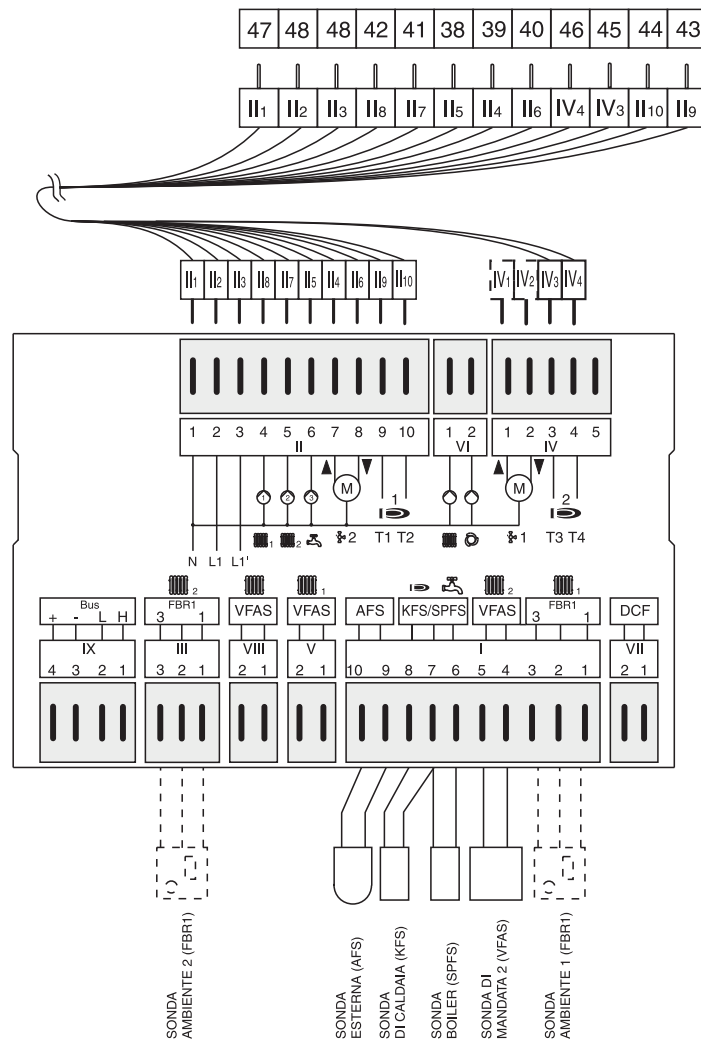


fig. 39

Le sonde del termoregolatore (caldaia, boiler, esterna, di mandata) sono comprese nella fornitura; le sonde ambiente 1 e 2 sono optional, la valvola miscelatrice ed il relativo motore di comando sono escluse dalla fornitura. Nel caso si montassero le sonde ambiente (opzionali), la tem-

peratura degli ambienti verrà determinata solo con la curva di caldaia impostata da programma.

Nel caso si preveda il montaggio di 2 caldaie in sequenza, si prega di contattare il nostro servizio post vendita.

3.19 - PROGRAMMAZIONE DEL TERMOREGOLATORE

Per quanto concerne la regolazione o la programmazione del termoregolatore, si rimanda al libretto istruzioni allegato al termoregolatore.

Di seguito si riportano i parametri programmati in fabbrica e pertanto "non modificabili".

Per quanto riguarda i parametri programmabili dall'utente in base alle proprie esigenze, si rimanda al libretto istruzioni per il Responsabile dell'impianto.

Istruzioni per l'installazione

PARAMETRI PROGRAMMABILI DA PERSONALE TECNICO E PROTETTI DA CODICE NUMERICO


INSTALLAZIONE			
Descrizione	Campo valori	Standard	Valori personali
NUMERO CODICE	0000 - 9999	INSERIMENTO	
NUMERO CODICE (variazione)	0000 - 9999	0000	
INDIRIZZO BUS 1	(00), 01 - 15	01	
INDIRIZZO BUS 2	(00), 01 - 15	02	
TENSIONE AF	00,01 (disins/ins)	01 = ON	
MASTER TEMPERATURA	00, 01 (OFF / ON)	00 = OFF	
MAX-CALDAIA	30 °C - 110 °C	80 °C	
MIN-CALDAIA	10 °C - 80 °C	60 °C	
SCAR INIZ	10 °C - 85 °C	50 °C	
L. MIN.	00, 01, 02	00	
ISTERESI	5K - 20K	5 gradi	
TEMPO ISTERESI	00 min - 30 min	10 min	
TEMPO 2 BRUCIATORE	00 min - 30 min	10 min	
ISTERESI 2 BRUCIATORE	2K - 20K	2 gradi	
TEMP SEQ CALD (*)	0h - 250h	0h (*)	
FUNZ RELÉ	00 - 08	00	
MULTISONDA T	30 °C - 90 °C	30 °C	
ISTERESI MFR	2K - 10K	5 gradi	
FUNZ RELÉ 2	00 - 03	00	
MASSETTO	00 - 01 (OFF / ON)	00 = OFF	
PROGRAMMAZIONE MASSETTO	vedere libretto termoregolatore		
INDIETRO	Uscire dal livello attraverso		

* NOTA: Per caldaie in cascata, il parametro tecnico installazione TEMP SEQ CALD è 250h

PRODUZIONE ACQUA CALDA SANITARIA			
Descrizione	Campo valori	Standard	Valori personali
POMPA DI CARICO	00 - 01 (OFF / ON)	01 = ON	
POMPA PARALLELA	00 , 01, 02, 03	00	
TEMPERATURA A.C.S.	00 °C - 50 °C	20 °C	
ISTERESI A.C.S.	5K - 30K	5 gradi	
TEMPO A.C.S.	00 min - 30 min	00 min	
TEMPERATURA INGRESSO	00, 01 (OFF / ON)	00 = OFF	
FUNZ TERM	00, 01 (OFF / ON)	00 = OFF	
INDIETRO	Uscire dal livello attraverso		

Istruzioni per l'installazione

CIRCUITO DI RISCALDAMENTO 1			
Descrizione	Campo valori	Standard	Valori personali
FUNZIONAMENTO CIRCUITO	00 - 04	00	
FUNZIONAMENTO POMPA	00 , 03	00	
MISCELATORE APERTO (non nel circuito di acqua calda)	5 - 25	16	
MISCELATORE CHIUSO (non nel circuito di acqua calda)	5 - 25	12	
TEMPERATURA MAX MANDATA	20 °C - 110 °C	80 °C	
TEMPERATURA MINIMA MANDATA	10 °C - 110 °C	10 °C	
ANTI GELO	- - - - (-15)°C - (5)°C	0 °C	
RIT-TEMP-EST	0:00 - 24:00	1	
DIST-CUR-RIS	0K - 50K	5 gradi	
RIDUZIONE	00 - 01 (OFF / ON)	01 = ON	
INDIETRO	Uscire dal livello attraverso 		

CIRCUITO DI RISCALDAMENTO 2			
Descrizione	Campo valori	Standard	Valori personali
FUNZIONAMENTO CIRCUITO	00 - 04	00	
FUNZIONAMENTO POMPA	00 , 03	00	
MISCELATORE APERTO (non nel circuito di acqua calda)	5 - 25	16	
MISCELATORE CHIUSO (non nel circuito di acqua calda)	5 - 25	12	
TEMPERATURA MAX MANDATA	20 °C - 110 °C	45 °C	
TEMPERATURA MINIMA MANDATA	10 °C - 110 °C	10 °C	
ANTI GELO	- - - - (-15)°C - (5)°C	0 °C	
RIT-TEMP-EST	0:00 - 24:00	1	
DIST-CUR-RIS	0K - 50K	5 gradi	
RIDUZIONE	00 - 01 (OFF / ON)	01 = ON	
INDIETRO	Uscire dal livello attraverso 		

3.20 - COLLEGAMENTO IDRAULICO ED ELETTRICO IMPIANTO CON PANNELLO STRUMENTI OPZIONALE

Nelle fig. 40 e 41 è riportato lo schema tipico di connessione della caldaia all'impianto di riscaldamento costituito da 2 zone di cui una comandata tramite valvola miscelatrice motorizzata.

Sarà inoltre possibile gestire la produzione di A.C.S. Si ricordi che le caldaie TRIOPREX N sono a circolazione forzata.

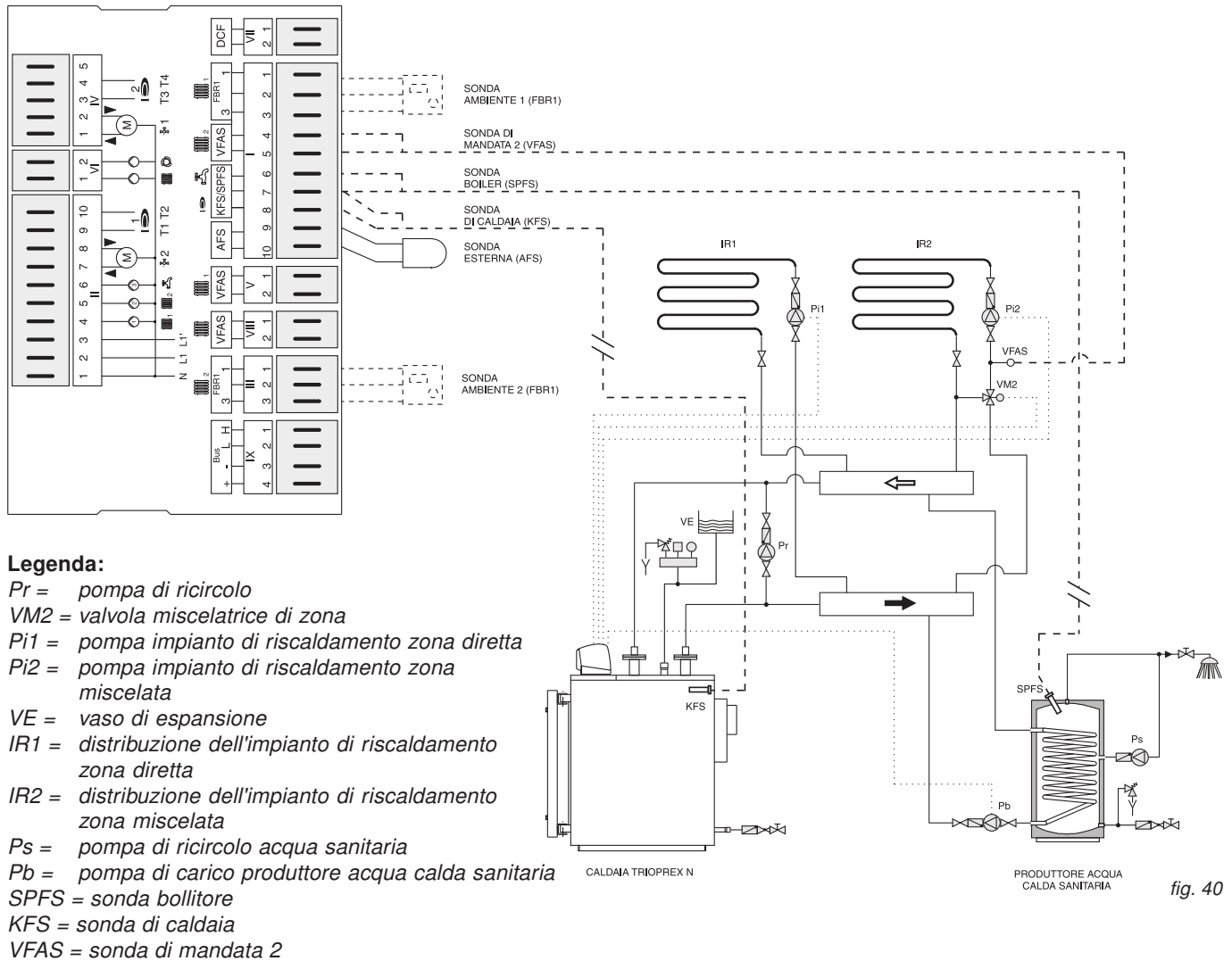


fig. 40

Il pannello strumenti opzionale della caldaia TRIOPREX N gestisce in automatico lo spegnimento del bruciatore qualora la temperatura in caldaia raggiunga il valore impostato sul termoregolatore.

Gestisce inoltre la pompa per il carico di un bollitore per la produzione di A.C.S.

La gestione di due distinte zone di riscaldamento, avviene in modo automatico sulla base dei dati rilevati dalle sonde di caldaia, esterna, ambiente e di mandata.

La pompa impianto principale (zona miscelata), verrà messa in condizione di funzionamento solo al raggiungimento della temperatura minima in caldaia di 50°C (temperatura di protezione anticondensa).

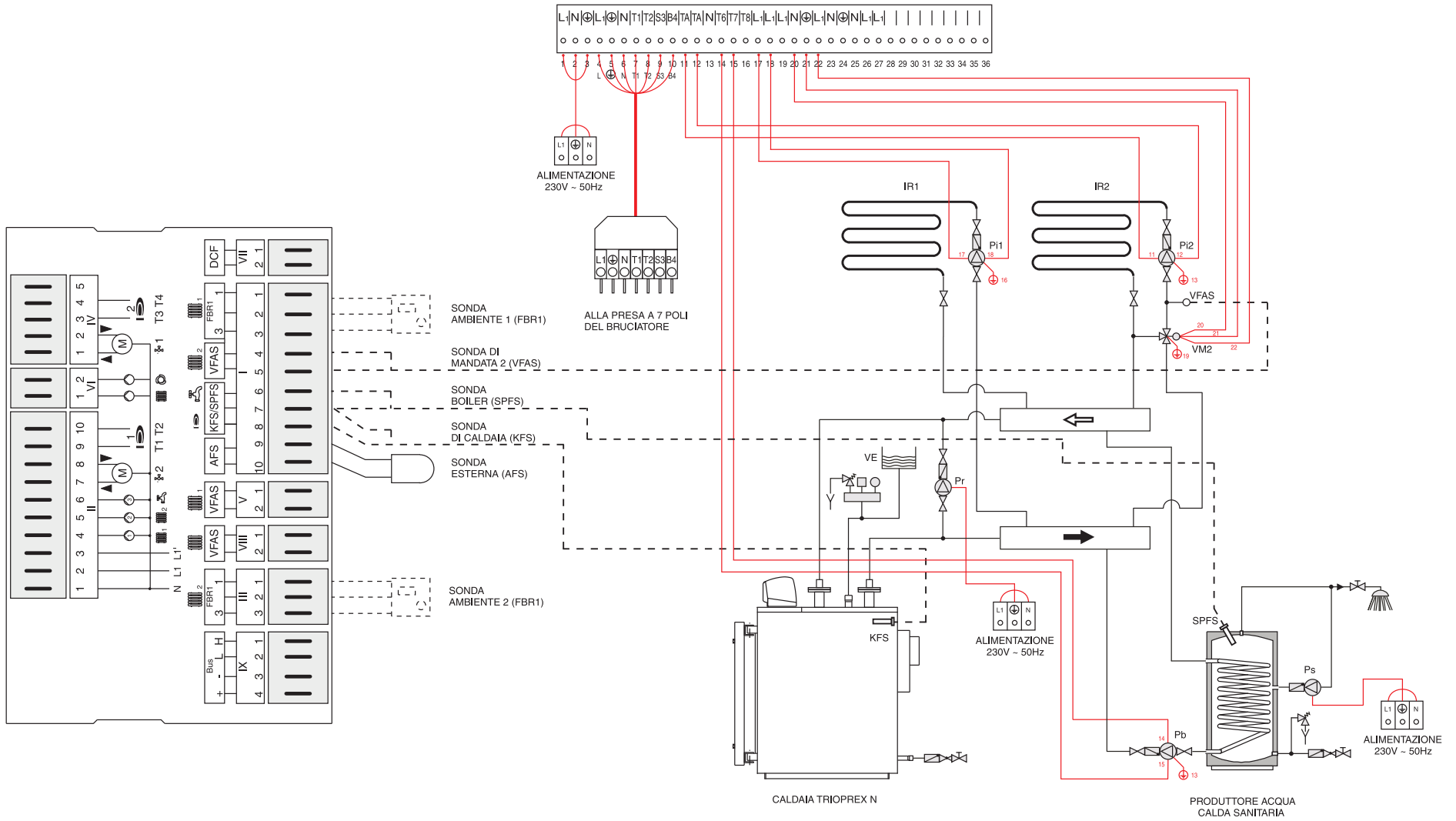
Al raggiungimento della soglia inferiore di 50°C (in diminuzione), la pompa si spegnerà.

Il pannello è predisposto per la gestione di bruciatori a funzionamento bistadio o modulante.

Con questa configurazione di schema, la eventuale pompa di carico del bollitore a.c.s. lavorerà in priorità rispetto alla pompa impianto.

Varie sono le configurazioni impiantistiche che il termoregolatore è in grado di controllare:

- impianto ad una zona diretta senza valvola miscelatrice: non va montata la sonda di mandata; la centralina comanda solo la pompa impianto 1.
- impianto ad una zona con valvola miscelatrice motorizzata: si deve montare la sonda di mandata (a valle della valvola miscelatrice); la centralina comanda la pompa impianto 2 e la valvola miscelatrice 2.
- impianto a 2 zone: una diretta ed una con valvola miscelatrice; la centralina controlla: la pompa impianto della zona diretta 1, la valvola miscelatrice 2 e la pompa impianto 2 della zona miscelata.



NOTA: Con assorbimenti superiori a 4A, interporre tra il pannello strumenti ed i carichi, adeguati teleruttori

fig. 41

3.21 - PRIMA ACCENSIONE

Controlli preliminari



La prima accensione deve essere effettuata da personale professionalmente qualificato. La Uical declina ogni responsabilità nel caso danni procurati a persone, animali o cose subentranti in seguito a mancata osservanza di quanto sopra esposto.

Prima della messa in funzione della caldaia è opportuno verificare che:

- l'installazione risponda alle norme UNI 7129 e 7131 per la parte gas, alle norme CEI 64-8 e 64-9 per la parte elettrica;
- l'adduzione dell'aria comburente e la evacuazione dei fumi avvengano in modo corretto secondo quanto stabilito dalle norme vigenti (UNI 7129/7131);
- l'impianto di alimentazione del combustibile sia dimensionato per la portata necessaria alla caldaia e che sia dotata di tutti i dispositivi di sicurezza e di controllo prescritti dalle norme vigenti;
- la tensione di alimentazione della caldaia sia 230V - 50Hz;
- l'impianto sia stato riempito d'acqua (pressione al manometro di circa 1 bar con circolatore fermo);
- eventuali saracinesche di intercettazione impianto siano aperte;
- i rubinetti di alimentazione del gas (TRIOPREX N con bruciatore di gas) siano aperti;
- non ci siano perdite di gas (TRIOPREX N con bruciatore di gas);
- l'interruttore generale esterno sia inserito;
- le valvole di sicurezza dell'impianto non siano bloccate e che siano collegate allo scarico fognario;
- non ci siano perdite d'acqua.
- siano garantite le condizioni per l'aerazione e le distanze minime per effettuare le manutenzione.

Accensione e spegnimento

Per l'accensione e lo spegnimento della caldaia vedere il libretto "ISTRUZIONI D'USO PER IL RESPONSABILE DELL'IMPIANTO".

Informazioni da fornire al responsabile dell'impianto

Il responsabile dell'impianto deve essere istruito sull'utilizzo e sul funzionamento del proprio impianto di riscaldamento, in particolare:

- Consegnare al responsabile dell'impianto le "ISTRUZIONI D'USO PER IL RESPONSABILE DELL'IMPIANTO", nonché gli altri documenti relativi all'apparecchio inseriti nella busta contenuta nell'imballo. **Il responsabile dell'impianto deve custodire tale documentazione in modo da poterla avere a disposizione per ogni ulteriore consultazione.**
- Informare il responsabile dell'impianto sull'importanza delle bocchette di aerazione e del sistema di scarico fumi, evidenziandone l'indispensabilità e l'assoluto divieto di modifica.
- Informare il responsabile dell'impianto riguardo al controllo della pressione dell'acqua dell'impianto nonché sulle operazioni per l'eventuale ripristino della stessa.
- Informare il responsabile dell'impianto riguardo la regolazione corretta di temperature, centraline/termostati e radiatori per risparmiare energia.
- Ricordare che è obbligatorio effettuare una manutenzione regolare dell'impianto una volta all'anno e un'analisi di combustione nei tempi previsti dalla norma in vigore.
- Se l'apparecchio dovesse essere venduto o trasferito ad un altro proprietario o se si dovesse traslocare e lasciare l'apparecchio, assicurarsi sempre che il libretto accompagni l'apparecchio in modo che possa essere consultato dal nuovo proprietario e/o dall'installatore.

Le caldaie TRIOPREX N sono caldaie a circolazione forzata: è quindi necessario assicurare la circolazione dell'acqua a bruciatore in funzione.

Si dovrà, pertanto, evitare che il bruciatore si metta in marcia senza che la pompa dell'impianto sia stata attivata; diversamente il termostato di sicurezza potrebbe intervenire.

La temperatura del ritorno non dovrà scendere sotto i 50°C per evitare, o almeno limitare, fenomeni di condensazione dei fumi, fenomeni che provocano un precoce deterioramento della caldaia.

La temperatura di esercizio della caldaia potrà quindi essere regolata tra 60 e 80°C. La temperatura negli ambienti sarà regolata tramite la valvola miscelatrice comandata dalla termoregolazione.

La messa a regime dell'impianto, come l'eventuale inserimento nel circuito di anelli secondari, dovrà essere eseguita lentamente, sempre allo scopo di evitare ritorni a temperatura inferiore a 50°C.

L'installazione di una pompa anticondensa o ricircolo (tra l'andata ed il ritorno della caldaia), è sempre consigliata.

Ritorni a bassa temperatura, inferiori a 50°C, provocano la condensazione dei fumi con la corrosione delle superfici di scambio. Si dovrà, quindi, prestare la massima attenzione nella conduzione dell'impianto.

La corrosione da condensa acida dei prodotti della combustione non è coperta da garanzia, in quanto imputabile alla sola conduzione dell'impianto.

3.22 - REGOLAZIONE DEL BRUCIATORE



Tutte le istruzioni di seguito riportate sono ad uso esclusivo del personale addetto all'**assistenza autorizzata dalla Ditta costruttrice del bruciatore**.

Le operazioni di taratura del bruciatore e le operazioni preliminari da eseguire sono riportate nel libretto istruzioni del bruciatore stesso.

I bruciatori di gas sono forniti di valvola gas con la quale è possibile determinare la portata: al primo avviamento si **dovrà sempre** controllare l'effettiva portata termica, tramite il contatore presente sulla tubazione principale, verificando che non risulti inferiore al valore minimo di targa della caldaia.

Con una buona regolazione del bruciatore si dovranno mediamente ottenere i seguenti valori, misurati al camino con apposito analizzatore:

1) per gasolio con visc. max 1,5°E a 20°C:

- CO₂ ≅ 12÷13%
- Indice fumi Bacharach <1
- Temperatura fumi ≅ 180÷200 °C

2) per gas naturale di rete:

- CO₂ = 9÷10%
- Temperatura fumi ≅ 160÷180°C

(valori per caldaia pulita con acqua a ~ 70°C).

È buona consuetudine regolare la portata di combustibile all'effettivo fabbisogno dell'impianto, senza superare, da un lato, la temperatura dei fumi indicata e, dall'altro, senza scendere sotto i 160°C.

3.23 - ESTRAZIONE TURBOLATORI FUMI

Le caldaie TRIOPREX N sono state previste per essere utilizzate alla potenza nominale di targa dichiarata.

Tuttavia è consentito un funzionamento a potenza ridotta a condizione che la temperatura fumi rilevata al camino non risulti mai inferiore a 160°C. È pertanto compito del bruciatore stabilire la portata di combustibile adatta a soddisfare il fabbisogno termico dell'impianto.

Le caldaie della serie TRIOPREX N sono fornite di turbolatori fumi posti all'interno di ogni canale fumo (vedi pag. 8).

Il corretto posizionamento dei turbolatori all'interno dei tubi fumo, determina la potenza della caldaia e la conseguente

temperatura dei fumi al camino.

È consigliabile al primo avviamento, dopo almeno 30 minuti di funzionamento controllare la temperatura dei fumi al camino che deve risultare, con caldaia a circa 50°C, non minore di 160°C.

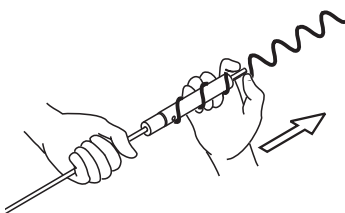
Con ogni caldaia TRIOPREX N viene fornito, oltre agli utensili per la pulizia, uno speciale estrattore che consente di sfilare i turbolatori dai tubi fumo.

In fase di reinserimento dei turbolatori, rispettare le quote di posizionamento indicate a pag. 8.

Estrazione dei turbolatori

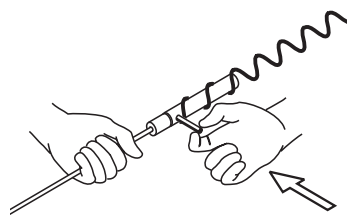
Dettaglio 1:

Montare l'asta portascovolo sull'estrattore turbolatori.
Sfilare la spina dall'estrattore.



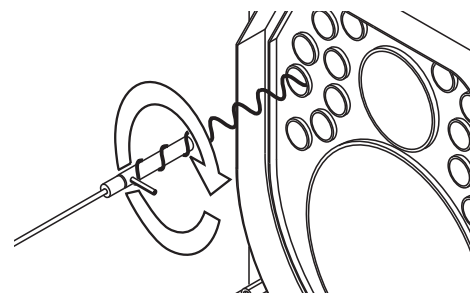
Dettaglio 2:

Piantare la spina nel foro trasversale con un martello.



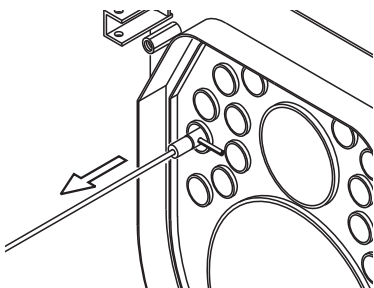
Dettaglio 3:

Avvitare l'estrattore sul turbolatore.



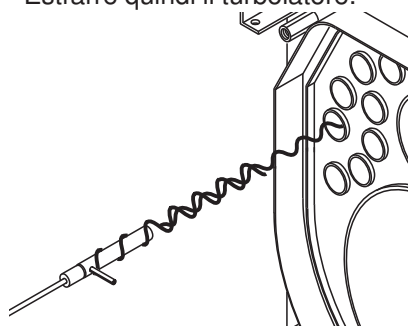
Dettaglio 4:

Ruotare fino allo sblocco eventuale del turbolatore.



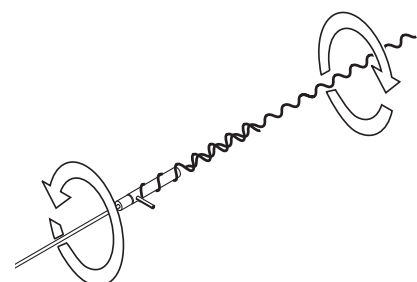
Dettaglio 5:

Estrarre quindi il turbolatore.



Dettaglio 6:

Ruotare l'estrattore in senso antiorario e sganciare il turbolatore.



Il procedimento dal dettaglio 3 al 6 dovrà essere ripetuto per tutti i turbolatori.

fig. 42

4

ISPEZIONE E MANUTENZIONE



Ispezioni e manutenzioni effettuate a regola d'arte e ad intervalli regolari nonché l'utilizzo esclusivo di pezzi di ricambio originali sono di primaria importanza per un funzionamento esente da anomalie e garantire una lunga durata alla caldaia.

La manutenzione annuale dell'apparecchio è obbligatoria come da Leggi vigenti.



Ispezioni e Manutenzioni non eseguite possono causare danni materiali e personali.

Per questo motivo raccomandiamo di stipulare un contratto di ispezione o di manutenzione.

L'ispezione serve a determinare lo stato effettivo di un apparecchio ed a confrontarlo con lo stato nominale. Questo avviene mediante misurazione, controllo, osservazione.

La manutenzione è necessaria per eliminare eventualmente le deviazioni dello stato effettivo dallo stato nominale. Ciò ha luogo di consueto mediante la pulitura, l'impostazione e l'eventuale sostituzione di singoli componenti soggetti ad usura.

Questi intervalli di manutenzione e la loro entità vengono determinati dallo specialista sulla base dello stato dell'apparecchio accertato nell'ambito dell'ispezione.

I lavori di ispezione e di manutenzione vanno eseguiti nell'ordine riportato a pagina 48.

Istruzioni per l'ispezione e per la manutenzione



Per assicurare a lungo termine tutte le funzioni del vostro apparecchio e per non alterare lo stato di serie omologato devono essere utilizzate esclusivamente pezzi di ricambio originali Unical.

Prima di procedere con le operazioni di manutenzione eseguite sempre le operazioni riportate qui di seguito riportate:

- Disinserire l'interruttore della rete.
- Separare l'apparecchio dalla rete elettrica mediante un dispositivo di separazione con un'apertura di contatto di almeno 3 mm (p. es. dispositivi di sicurezza o interruttori di potenza) e accertarsi che non possa essere reinserito accidentalmente.
- Chiudere la valvola intercettazione gas a monte della caldaia (TRIOPREX N con bruciatore di gas).
- Chiudere le eventuali valvole di intercettazione sulla mandata e sul ritorno del riscaldamento.

Dopo avere ultimato tutti i lavori di manutenzione eseguire sempre le operazioni qui di seguito riportate:

- Aprire la mandata ed il ritorno del riscaldamento.
- Se necessario, procedere al ripristino della pressione dell'impianto di riscaldamento fino a raggiungere un valore pari alla pressione statica relativa al punto più alto dell'impianto stesso.
- Aprire la valvola intercettazione gas (TRIOPREX N con bruciatore di gas).
- Ricollegare l'apparecchio alla rete elettrica ed inserite l'interruttore della rete.
- Controllate la tenuta stagna dell'apparecchio sia sul lato gas (TRIOPREX N con bruciatore di gas) che sul lato acqua.
- Sfiatare l'impianto di riscaldamento e se necessario ripristinare la pressione.

Allorché si decida la disattivazione temporanea della caldaia si dovrà:

- a) procedere all'intercettazione delle alimentazioni: elettrica, idrica e del combustibile;
- b) procedere allo svuotamento dell'impianto idrico, ove non sia previsto l'impiego di antigelo.

Manutenzione del corpo



Pericolo !
Prima di eseguire qualsiasi intervento sulla caldaia, assicurarsi che la stessa ed i suoi componenti si siano raffreddati.

Scollegare la caldaia dalla rete elettrica e chiudere l'alimentazione del gas (TRIOPREX N con bruciatore di gas) verso l'apparecchio.



Attenzione !
Prima di procedere alla pulizia del corpo caldaia, proteggere il pannello di comando contro eventuali spruzzi d'acqua.

Una volta all'anno, ad ogni fine stagione di riscaldamento, è necessario effettuare una pulizia generale della caldaia. Prima di procedere a qualsiasi lavoro di manutenzione, verificare che siano state messe in atto tutte le precauzioni di cui al punto precedente.

Per procedere alle operazioni di manutenzione si deve:

- togliere tensione agendo sull'interruttore generale;
- rimuovere il bruciatore, che nell'occasione potrebbe essere revisionato;
- aprire la porta focolare in modo da poter accedere alla camera di combustione;
- asportare la portina di accesso alla camera fumo;
- sfilare i turbolatori fumo;
- spazzolare energicamente i canali fumo sino a rimuovere ogni traccia di imbrattamento;

Verifica stato guarnizioni e fibre isolanti



La fibra isolante della porta, dopo un breve periodo di funzionamento, può presentare delle screpolature; ciò, comunque, non ne riduce la capacità isolante e non ne pregiudica la durata. Verificare lo stato della guarnizione di tenuta che non dovrà presentare segni di deterioramento; in caso contrario dovrà essere sostituita, utilizzando esclusivamente ricambi originali.

Verificare lo stato della guarnizione del coperchio ispezione camera fumi.

In caso di deterioramento dovrà essere sostituita, utilizzando esclusivamente ricambi originali.

Manutenzione del bruciatore

La manutenzione del bruciatore deve essere eseguita da personale autorizzato dalla casa costruttrice dello stesso (pena decadimento della garanzia).

Controllo elettrodo di accensione

La manutenzione del bruciatore deve essere eseguita da personale autorizzato dalla casa costruttrice dello stesso (pena decadimento della garanzia).

Componenti da verificare durante la verifica annuale

COMPONENTE:	VERIFICARE:	METODO DI CONTROLLO/INTERVENTO:
Ts (termostato di sicurezza)	Il termostato mette la caldaia in sicurezza nel caso di surriscaldamento?	Portare in temperatura la caldaia con le pompe ferme
Vaso d'espansione impianto	Il vaso contiene la giusta quantità d'aria?	Controllare la pressione d'azoto. Rimettere in pressione la caldaia (aprire lo spurgatore della pompa). Aprire i rubinetti di chiusura circuito riscaldamento.
Guarnizioni della porta	Esce fumo dalle guarnizioni della porta?	Serrare maggiormente le viti di chiusura della porta. Sostituire la guarnizione di tenuta ed eventualmente la guarnizione interna della porta.
Guarnizioni camera fumo	Esce fumo dalle guarnizioni della camera fumo?	Serrare maggiormente i dadi di chiusura della camera fumo. Sostituire le guarnizioni di tenuta.
Turbolatori fumo	I turbolatori fumo sono posizionati ed i canali fumo sono puliti?	Eseguire pulizia generale utilizzando lo scovolo in dotazione.

Unical AG S.P.A.

46033 casteldario - mantova - italia - tel. 0376/57001 (r.a.) - telefax 0376/660556
www.unical.ag - info@unical-ag.com

La Unical declina ogni responsabilità per le possibili inesattezze se dovute ad errori di trascrizione o di stampa. Si riserva altresì il diritto di apportare ai propri prodotti quelle modifiche che riterrà necessarie o utili, senza pregiudicare le caratteristiche essenziali.